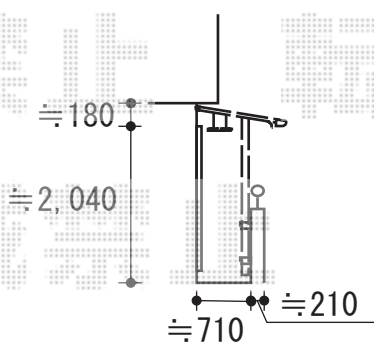
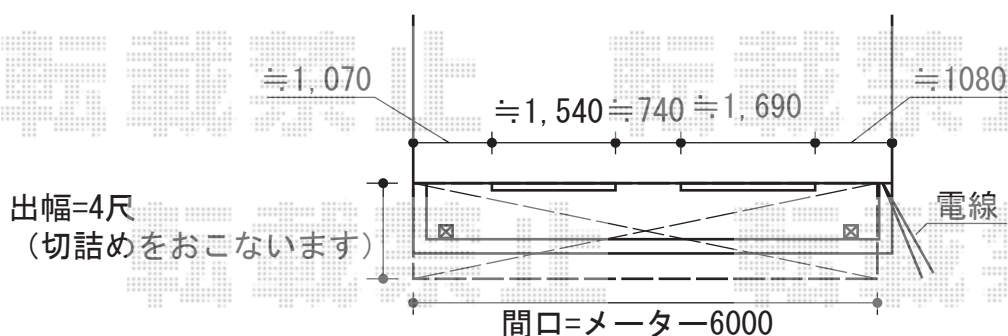
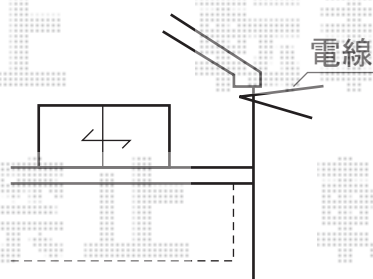


ライザーテラスII F型 屋根タイプ 連棟 積雪～20cm対応



施工時に物干し取付位置のご指示を
宜しくお願い致します



トステム ライザーテラスII F型 屋根タイプ 連棟 積雪～20cm対応
 間口= メーター6000[3000+3000] (柱芯々5,800mm 屋根幅6,020mm)
 出幅= 4尺 (1,185mm)
 色: ホワイト
 屋根材: 熱線吸収アクアポリカーボネート(ライトブルー)
 柱仕様: 出幅自在桁タイプ (柱3本)
 施工方法: 下止め仕様
 柱固定部品仕様: 中間用×3

トステム 吊り下げ物干し ショート2本入
 色: ホワイト
 数量: 2セット
 オプション: 吊り下げ物干し取付棧2本入 (¥4,000) ×4セット

現場状況や作図制限により概略図の内容と多少の違いが生じることがございます。
 施工時は、現場優先とさせて頂きたく思いますので、お立会い頂き、
 最終のご指示のほど、何卒、宜しくお願い致します。



EX-SHOP
[HTTP://WWW.EX-SHOP.NET](http://www.ex-shop.net)

担当: 柘田

全ての著作権は、エクスショップに帰属します。当社とのお取引目的外の使用・複製・転載禁止となっております。