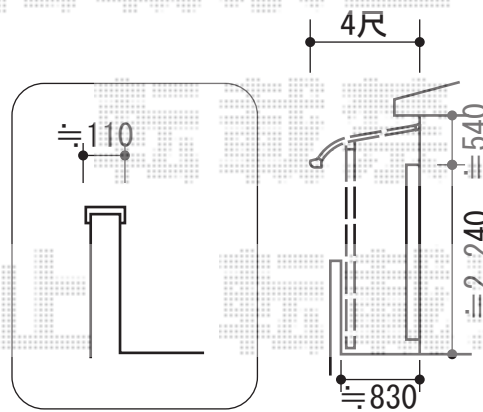
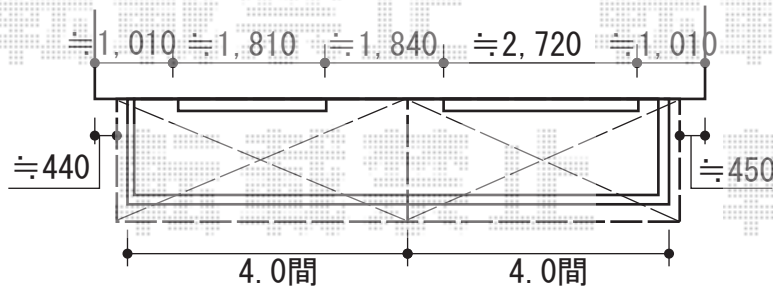


ライザーテラスII R型 屋根タイプ 連棟 積雪～20cm対応



トステム ライザーテラスII R型 屋根タイプ 連棟 積雪～20cm対応
 間口= メーター8000[4000+4000] (柱芯々7,800mm 屋根幅8,020mm)
 出幅= 4尺 (1,185mm)
 色: シャイングレー
 屋根材: ポリカーポネート (ブルースモーク)
 柱仕様: 出幅自在桁タイプ (柱3本)
 施工方法: 上止め仕様
 柱固定部品仕様: 中間用×3

現場状況や作図制限により概略図の内容と多少の違いが生じることがございます。
 施工時は、現場優先とさせて頂きたく思いますので、お立会い頂き、
 最終のご指示のほど、何卒、宜しくお願い致します。



EX-SHOP
[HTTP://WWW.EX-SHOP.NET](http://www.ex-shop.net)

担当: 柘田