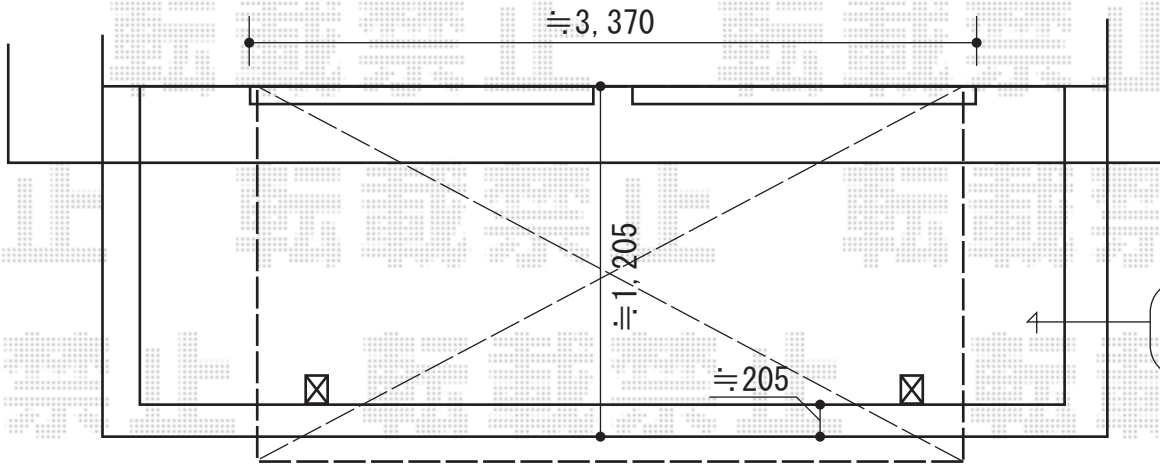
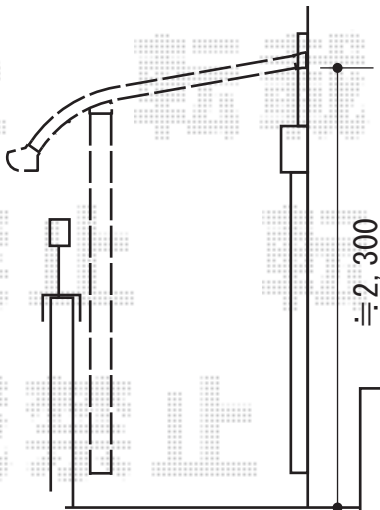
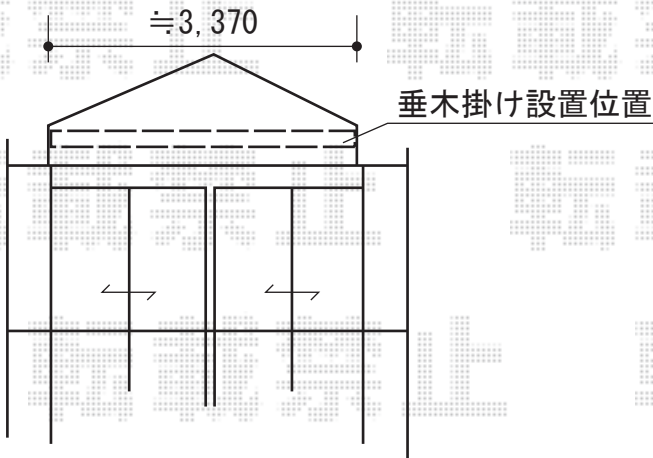


ライザーテラスII R型 屋根タイプ 単体 積雪～20cm対応



こちらより梯子を掛け搬入させていただきます。



トステム ライザーテラスII R型 屋根タイプ 単体 積雪～20cm対応
 間口=関東間2.0間 (柱芯々3,440mm 屋根幅3,660mm)
 出幅=4尺 (1,185mm)
 色：シャイングレー
 屋根材：ポリカーボネート (ブラウン)
 柱仕様：出幅自在桁タイプ (柱2本)
 施工方法：下止め仕様
 柱固定部品仕様：中間用

現場状況や作図制限により概略図の内容と多少の違いが生じることがございます。
 施工時は、現場優先とさせていただきますので、お立会い頂き、
 最終のご指示のほど、何卒、宜しくお願い致します。



EX-SHOP
 HTTP://WWW.EX-SHOP.NET

担当：藤田