

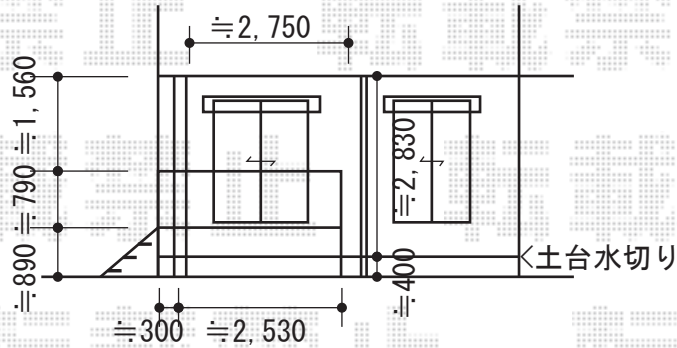
フェンス・テラス屋根

ベランダ下に取付した場合

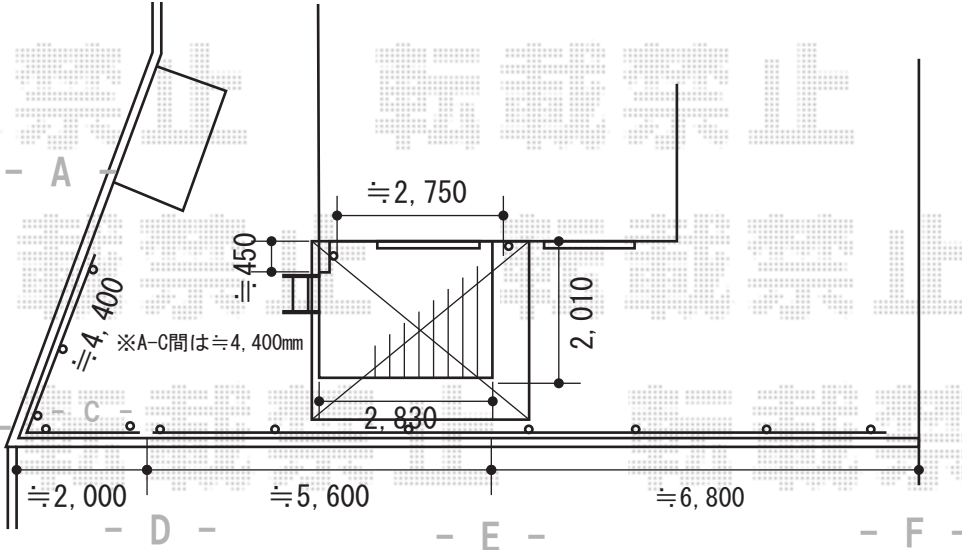
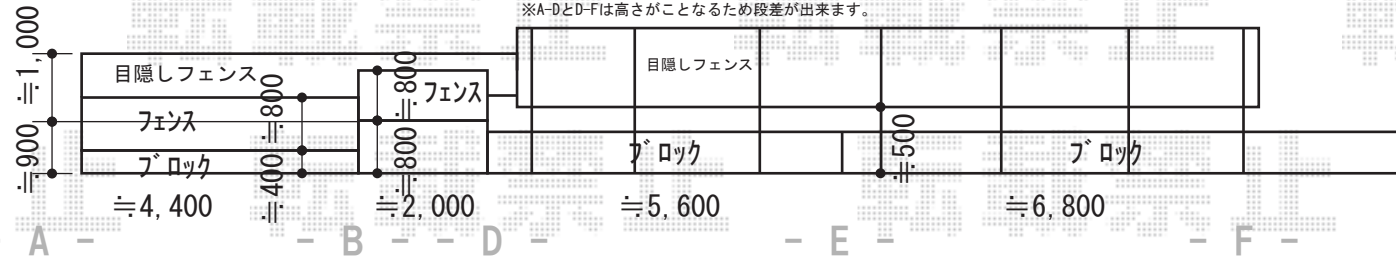
トステム ライザーテラスIIF型 テラスタイプ 単体 積雪~20cm対応
 間口= 関東間1.5間 (柱芯々2,530mm 屋根幅2,750mm)
 出幅= 10尺 (2,985mm)
 色: シャイングレー
 屋根材: ポリカーボネート (ブルースモーク)
 柱仕様: 柱位置固定タイプ (柱2本) / ロング柱
 施工方法: 上止め

ベランダ壁に取付した場合

トステム ライザーテラスIIF型 テラスタイプ 単体 積雪~20cm対応
 間口= メーター3000 (柱芯々2,800mm 屋根幅3,020mm)
 出幅= 10尺 (2,985mm)
 色: シャイングレー
 屋根材: ポリカーボネート (ブルースモーク)
 柱仕様: 柱位置固定タイプ (柱2本) / ロング柱
 施工方法: 上止め



※A-DとD-Fは高さがかかるため段差が出来ます。



※B-C間は≒600mm

TOEX 【A-D】プリレオR9型フェンス フリーポールタイプ
 本体1枚 (W×H) = (W1,979.5mm×H1,000mm) (¥29,000) ×3枚
 多段柱仕様: T-20 (¥14,300) ×5本
 部品セット: 上下ブラケット (¥1,100) ×5+継手セット (¥500) ×1
 目隠しコーナー継手: (¥4,040) ×1
 端部キャップ: (¥550) ×1
 色: シャイングレー

TOEX 【D-F】プリレオR9型フェンス フリーポールタイプ
 本体1枚 (W×H) = (W1,979.5mm×H1,200mm) (¥32,800) ×6枚
 多段柱仕様: T-24 (¥26,400) ×13本
 部品セット: 上下ブラケット (¥1,100) ×13+継手セット (¥500) ×5
 端部キャップ: (¥550) ×1セット
 色: シャイングレー

現場状況や作図制限により概略図の内容と多少の違いが生じることがございます。
 施工時は、現場優先とさせて頂きたく思いますので、お立会い頂き、
 最終のご指示のほど、何卒、宜しくお願い致します。

全ての著作権は、エクスショップに帰属します。当社とのお取引目的外の使用・複製・転載禁止となっております。



EX-SHOP
[HTTP://WWW.EX-SHOP.NET](http://www.ex-shop.net)

担当: 西村