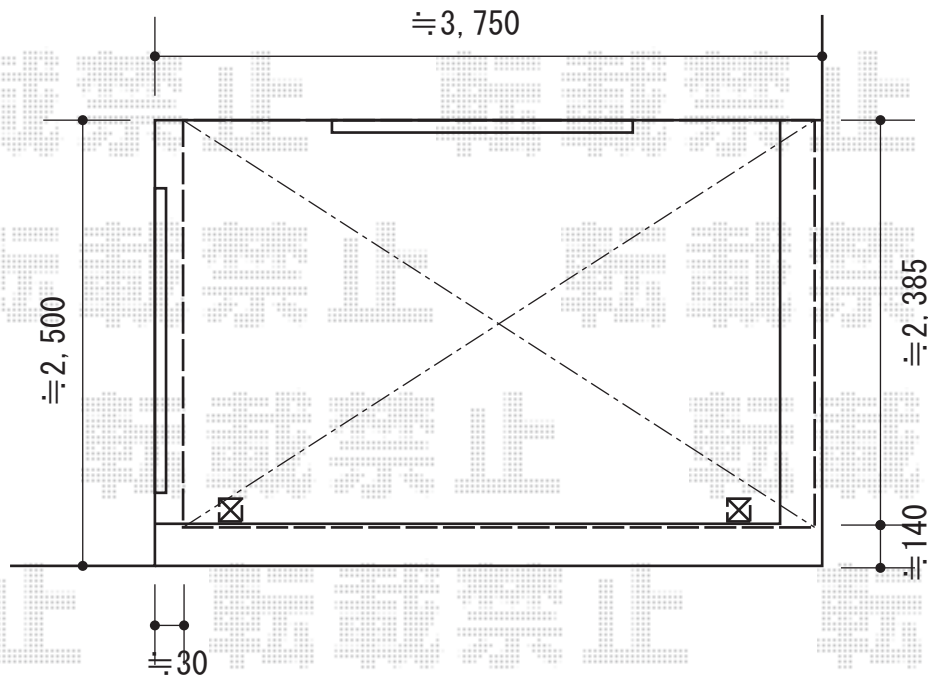
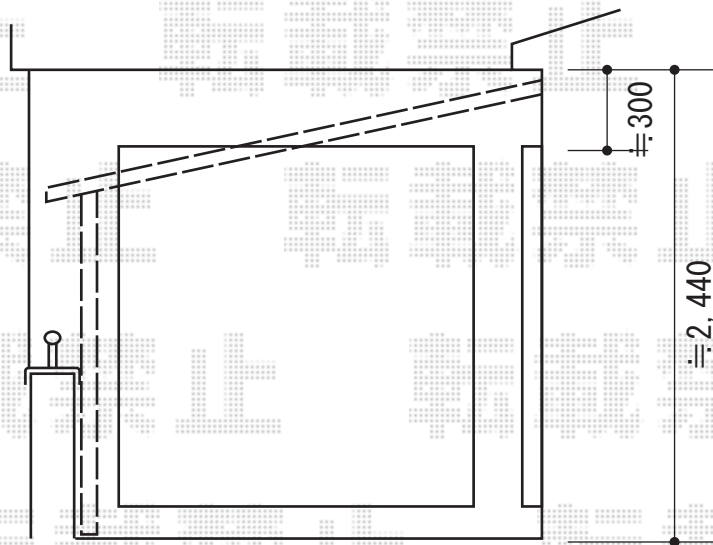


# パワーアルファ F型 屋根タイプ 単体 積雪～30cm対応



施工に際して、  
オプション：物干しの  
取付け位置・高さの  
ご確認を頂きますよう、  
お願い致します。



トステム パワーアルファ F型 屋根タイプ 単体 積雪～30cm対応  
間口=関東間2.0間（柱芯々3,650mm 屋根幅3,840mm）  
出幅=8尺（2,385mm）  
色：シャイングレー  
屋根材：ポリカーボネート（クリアマット・すりガラス調）  
柱仕様：柱位置固定タイプ（柱2本）  
施工方法：下止め仕様  
柱固定部品仕様：中間用×2  
追加部材：六角タッピン

現場状況や作図制限により概略図の内容と多少の違いが生じることがございます。  
施工時は、現場優先とさせて頂きたく思いますので、お立会い頂き、  
最終のご指示のほど、何卒、宜しくお願い致します。



EX-SHOP  
HTTP://WWW.EX-SHOP.NET

担当：柘田