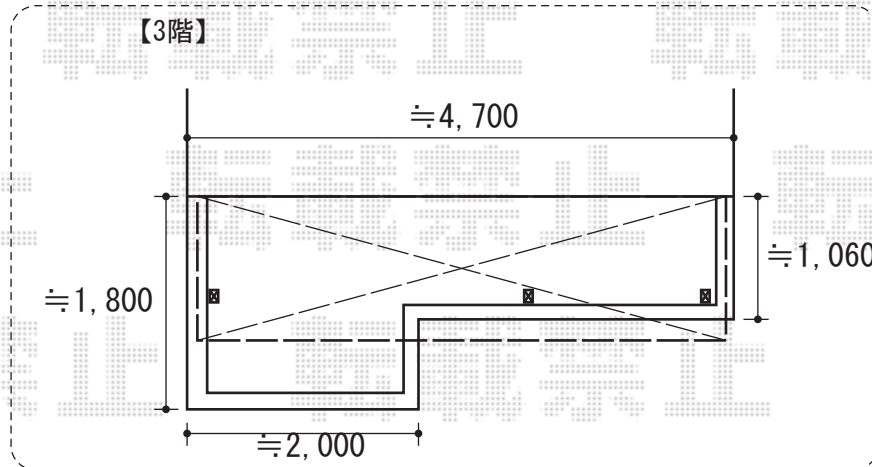
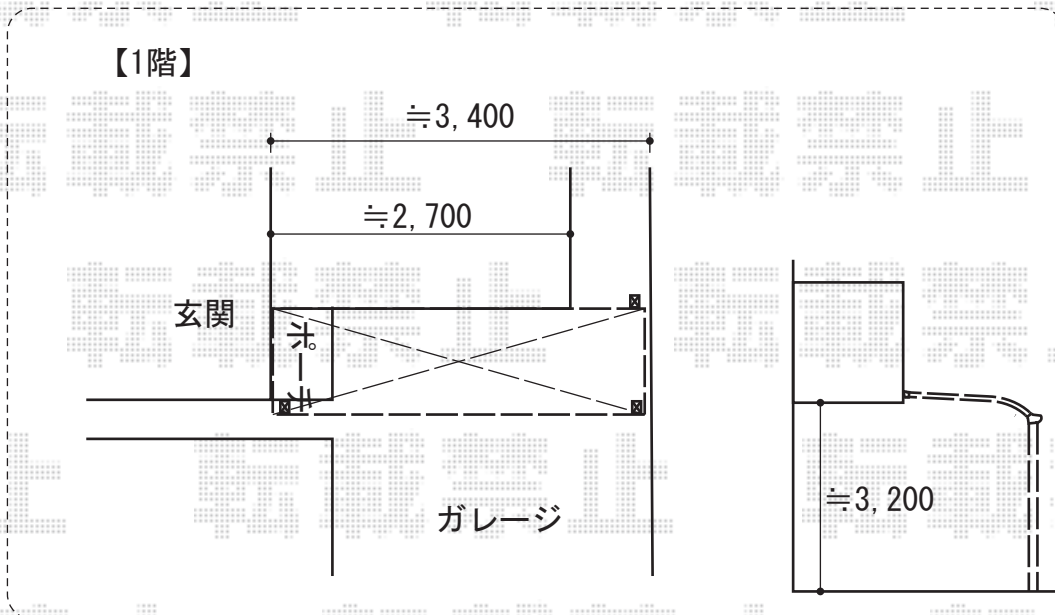


テラス屋根・バルコニー屋根



Value Select プレシオステラス R型 テラスタイプ 単体 積雪～20cm対応【張りだし納まり】
 間口= 関東間2.0間 (柱芯々3,485mm 屋根幅3,670mm)
 出幅= 3尺 (870mm)
 色: ノーブルステン
 屋根材: 熱線遮断ポリカーボネート (スカイブルーマット調)
 柱仕様: 柱標準タイプ (柱2本)
 施工方法: 上止め仕様
 追加部材: 張りだし納まり対応部材一式

Value Select プレシオステラス R型 1500 屋根タイプ 連棟 積雪～50cm対応
 間口= 関東間2.5間 (柱芯々4,395mm 屋根幅4,580mm)
 出幅= 4尺 (1,170mm)
 色: ノーブルステン
 屋根材: 熱線遮断ポリカーボネート (スカイブルーマット調)
 柱仕様: 柱奥行移動タイプ (柱3本)
 施工方法: 下止め仕様
 躯体式バルコニー取付部品:

Value Select 吊り下げ式物干し 標準2本入
 色: ノーブルステン
 数量: 1セット

現場状況や作図制限により概略図の内容と多少の違いが生じることがございます。
 施工時は、現場優先とさせて頂きたく思いますので、お立会い頂き、
 最終のご指示のほど、何卒、宜しくお願い致します。



EX-SHOP
[HTTP://WWW.EX-SHOP.NET](http://www.ex-shop.net)

担当: 都