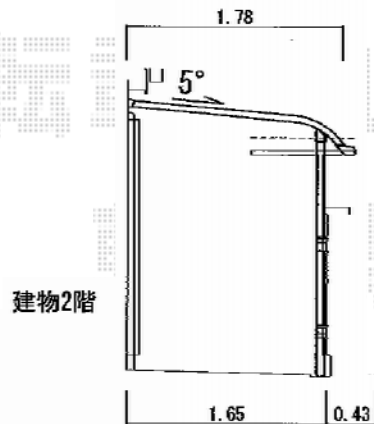
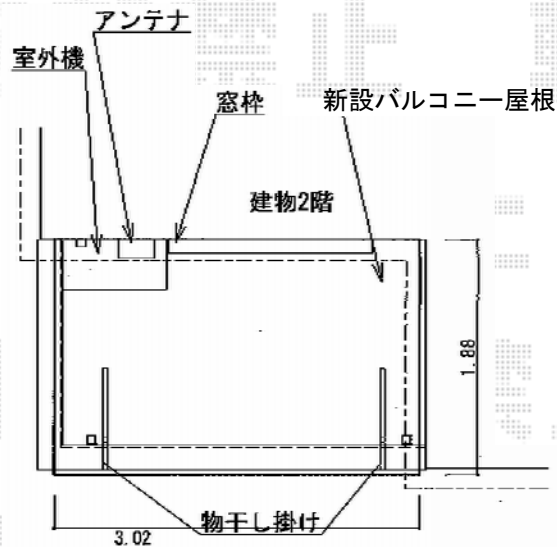
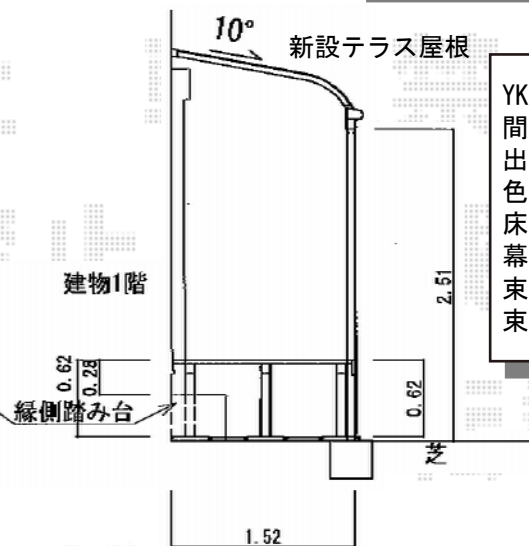
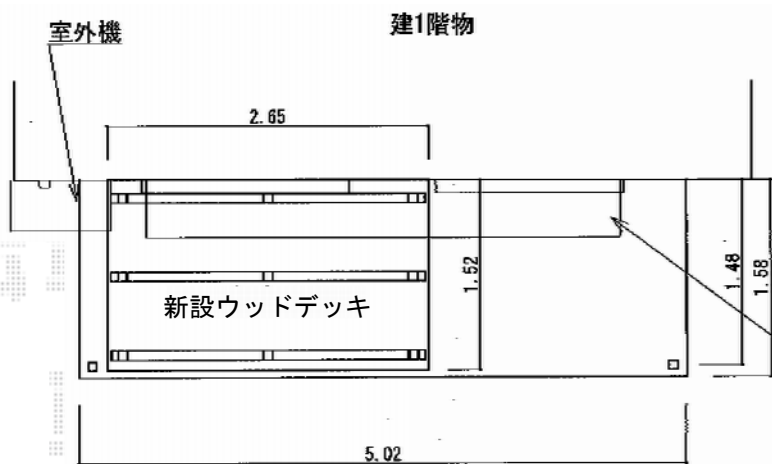


# ウッドデッキ・テラス屋根・バルコニー屋根



トステム ライザーテラスII R型 屋根タイプ 単体 積雪~20cm対応  
 間口= メーター3000 (柱芯々2,800mm 屋根幅3,020mm)  
 出幅= 6尺 (1,785mm)  
 色: ナチュラルシルバー  
 屋根材: 熱線吸収アクアポリカーボネート(ライトブルー)  
 柱仕様: 出幅自在桁タイプ (柱2本)  
 施工方法: 下止め仕様  
 柱固定部品仕様: 中間用×2  
 追加部材: 自在垂木掛け2.0間用・端部部品

トステム ライザーテラスII R型 テラスタイプ 単体 積雪~20cm対応  
 間口= メーター5000通し (柱芯々4,800mm 屋根幅5,020mm)  
 出幅= 5尺 (1,485mm)  
 色: ナチュラルシルバー  
 屋根材: 熱線吸収アクアポリカーボネート(ライトブルー)  
 柱仕様: ロング柱仕様/柱位置固定タイプ (柱2本)  
 施工方法: 上止め仕様



YKK AP リウッドデッキ 200  
 間口= 1.5間 (2,651mm)  
 出幅= 5尺 (1,520mm)  
 色: ナチュラルブラウン  
 床板: 縦貼り  
 幕板: 標準幕板  
 束柱: Hタイプ(550~700mm) (色: カームブラック)  
 束柱: [2箇所のみ]Sタイプ(550mm) (色: カームブラック)

現場状況や作図制限により概略図の内容と多少の違いが生じることがございます。  
 施工時は、現場優先とさせて頂きたく思いますので、お立会い頂き、  
 最終のご指示のほど、何卒、宜しくお願い致します。

全ての著作権は、エクスショップに帰属します。当社とのお取引目的外の使用・複製・転載禁止となっております。



EX-SHOP  
[HTTP://WWW.EX-SHOP.NET](http://www.ex-shop.net)

担当: 山川