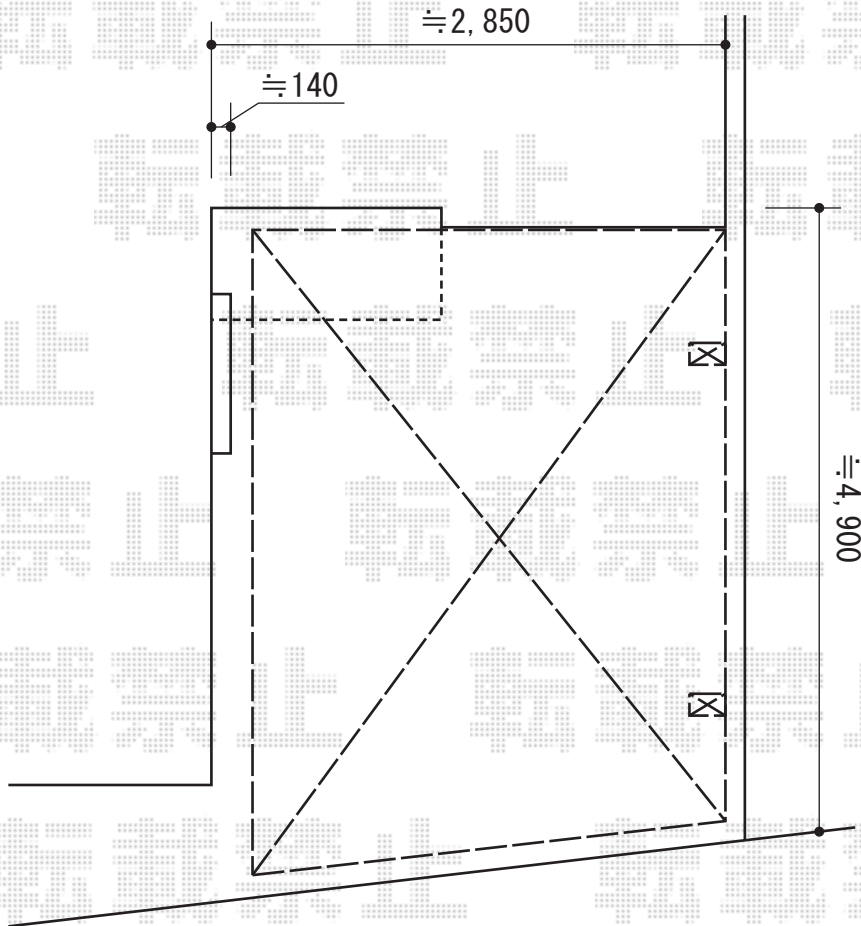


カーブポートシグマIII 積雪～20cm対応



トステム カーブポートシグマIII 積雪～20cm対応

幅=2,701mm

奥行=4,980mm

色：シャイングレー

屋根材：熱線吸収アクアポリカーボネート（ライトブルー）

柱仕様：ロング柱23仕様（有効高 約2,300mm）

現場状況や作図制限により概略図の内容と多少の違いが生じることがございます。
施工時は、現場優先とさせて頂きたく思いますので、お立会い頂き、
最終のご指示のほど、何卒、宜しくお願い致します。



EX-SHOP
HTTP://WWW.EX-SHOP.NET

担当：伏見