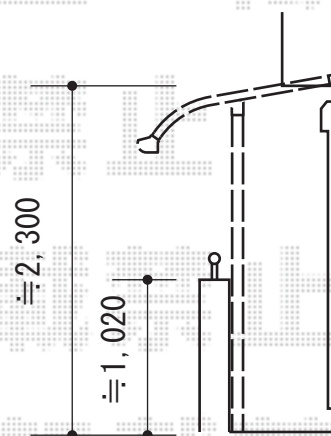
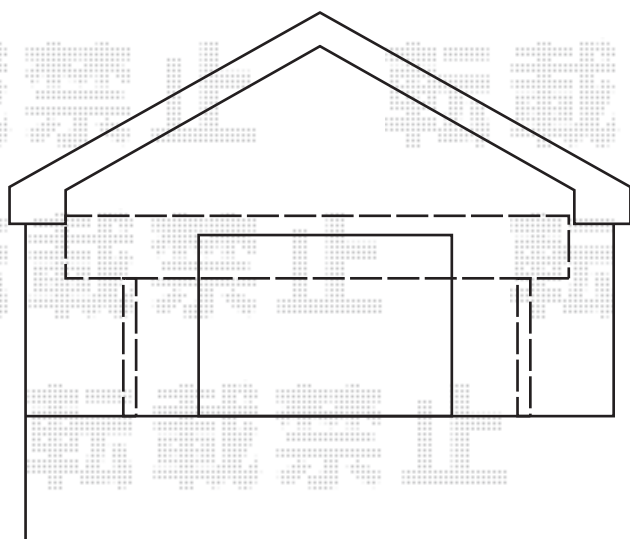
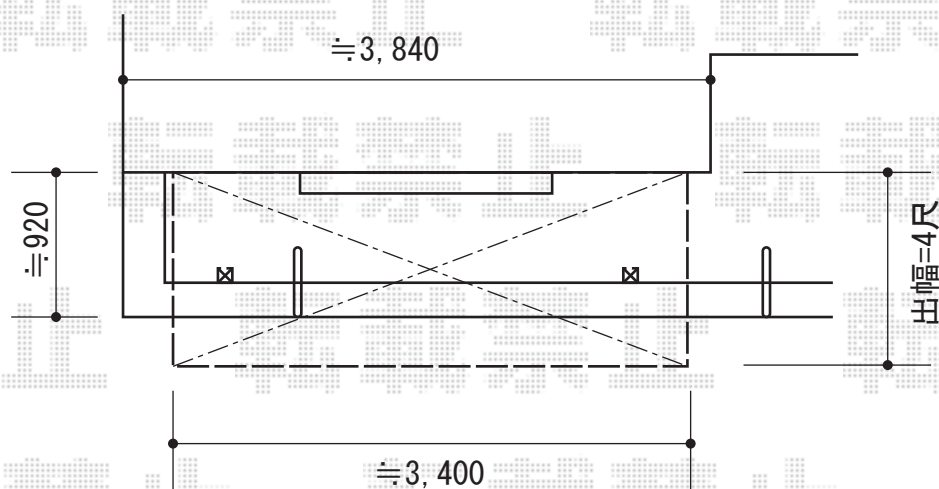


# プレシオステラス R型 屋根タイプ 単体 積雪~20cm対応



プレシオステラス R型 屋根タイプ 単体 積雪~20cm対応  
カテゴリ バルコニー屋根 メーカー Value Select 型番  
間口= 関東間2.0間 (柱芯々3,485mm 屋根幅3,670mm)  
出幅= 4尺 (1,170mm)  
色: ノーブルステン  
屋根材: ポリカーボネート (スカイブルー)  
柱仕様: 柱奥行移動タイプ (柱2本)  
施工方法: 下止め仕様  
躯体式バルコニー取付部品: 中間用×2

現場状況や作図制限により概略図の内容と多少の違いが生じることがございます。  
施工時は、現場優先とさせていただきますので、お立会い頂き、  
最終のご指示のほど、何卒、宜しくお願い致します。



EX-SHOP  
HTTP://WWW.EX-SHOP.NET

担当: 谷