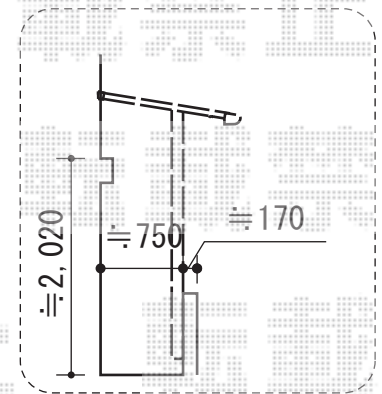
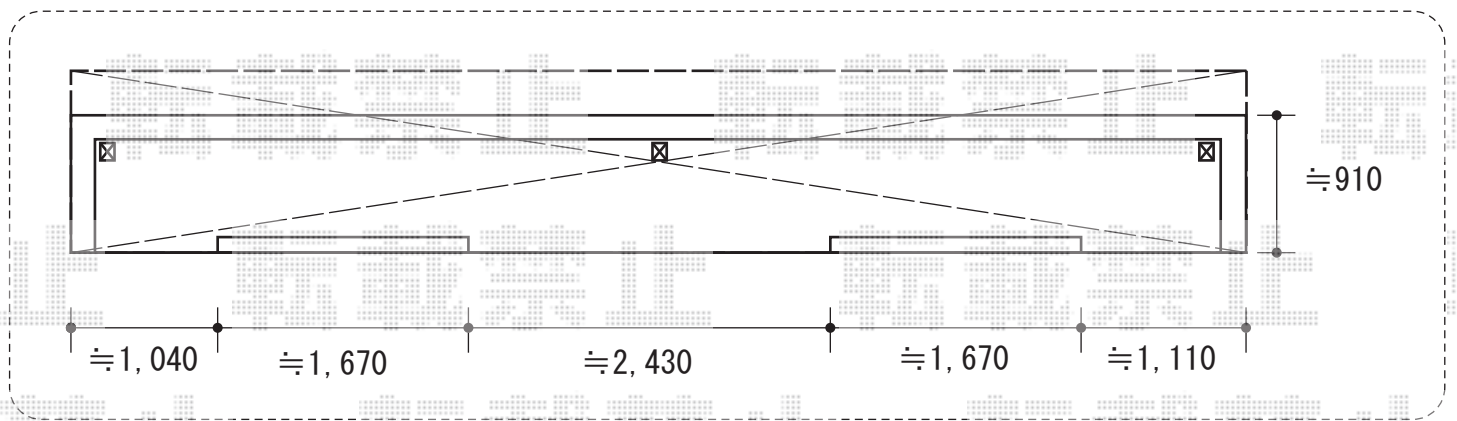


カーポート・バルコニー屋根



YKK AP ヴェクターテラス F型 屋根タイプ 連棟 積雪～20cm対応
間口= メーター4.0間 [2.0+2.0間] (柱芯々7,718mm 屋根幅8,030mm)
出幅= 4尺 (1,170mm)
色 : プラチナステン
屋根材 : 【仮】ポリカーボネート (トーマイマツト)
柱仕様 : 柱奥行移動タイプ (柱3本)
施工方法 : 下止め仕様
躯体式バルコニー取付部品 : 中間用×3

YKK AP 吊り下げ式物干し 標準2本入
色 : プラチナステン
数量 : 2セット

現場状況や作図制限により概略図の内容と多少の違いが生じることがございます。
施工時は、現場優先とさせて頂きたく思いますので、お立会い頂き、
最終のご指示のほど、何卒、宜しくお願い致します。



EX-SHOP
HTTP://WWW.EX-SHOP.NET

担当：都