

# ライザーテラスII R型 テラスタイプ 単体 積雪～20cm対応

トステム 【01】ライザーテラスII R型 テラスタイプ 単体 積雪～20cm対応

間口=閑東間2.5間通し (柱芯々4,350mm 屋根幅4,570mm) 出幅=6尺 (1,785mm)

色: シャイングレー屋根材: ポリカーボネート (ブルースモーク)

柱仕様: 柱位置固定タイプ (柱2本) 施工方法: 上止め仕様

トステム 【02】ライザーテラスII R型 テラスタイプ 単体 積雪～20cm対応

間口=閑東間1.5間 (柱芯々2,530mm 屋根幅2,750mm) 出幅=5尺 (1,485mm)

色: シャイングレー屋根材: ポリカーボネート (ブルースモーク)

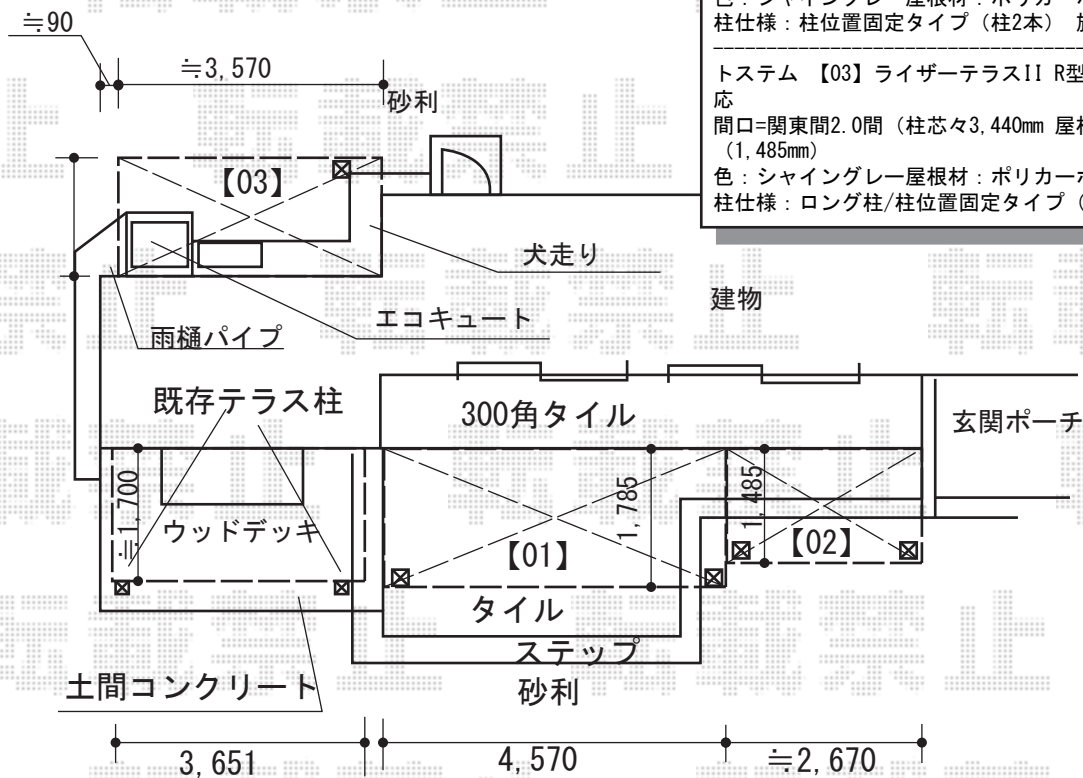
柱仕様: 柱位置固定タイプ (柱2本) 施工方法: 上止め仕様

トステム 【03】ライザーテラスII R型 テラスタイプ 単体 積雪～20cm対応

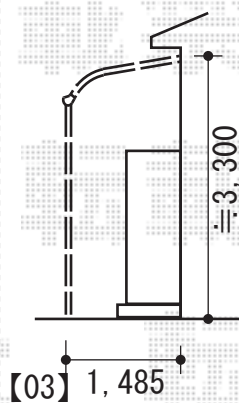
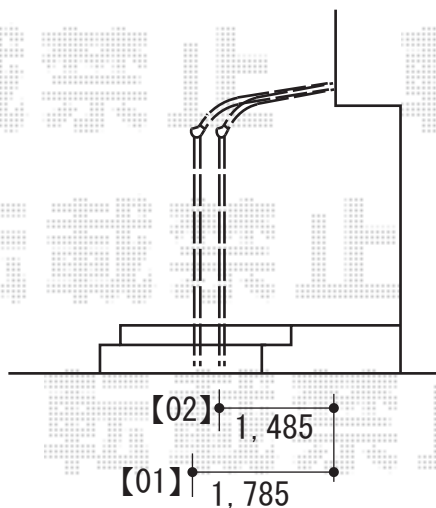
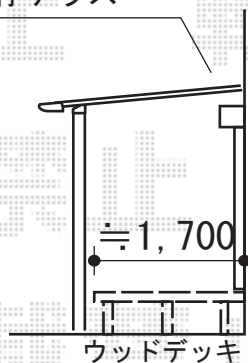
間口=閑東間2.0間 (柱芯々3,440mm 屋根幅3,660mm) 出幅=5尺 (1,485mm)

色: シャイングレー屋根材: ポリカーボネート (ブルースモーク)

柱仕様: ロング柱/柱位置固定タイプ (柱2本) 施工方法: 上止め仕様



既存テラス



間口=2.0間 (3,651mm) 出幅=6尺 (1,820mm)

色: レッドブラウン床板: 縦貼り

束柱: Tタイプ (400～550mm) \*プラチナステン

現場状況や作図制限により概略図の内容と多少の違いが生じることがございます。  
 施工時は、現場優先とさせて頂きたく思いますので、お立会い頂き、  
 最終のご指示のほど、何卒、宜しくお願い致します。



EX-SHOP  
 HTTP://WWW.EX-SHOP.NET

担当: 進藤

全ての著作権は、エクスショップに帰属します。当社とのお取引目的外の使用・複製・転載禁止となっております。