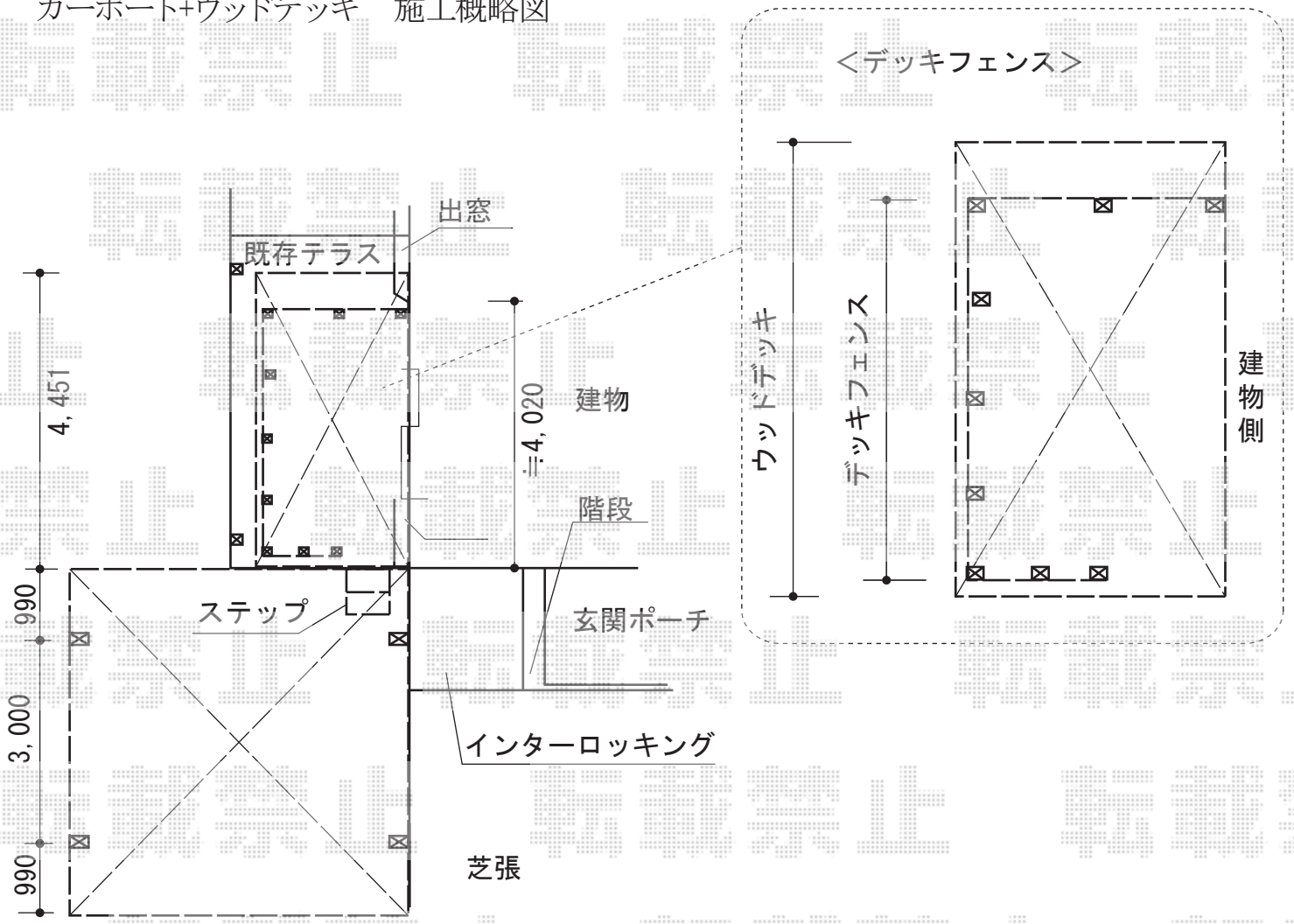
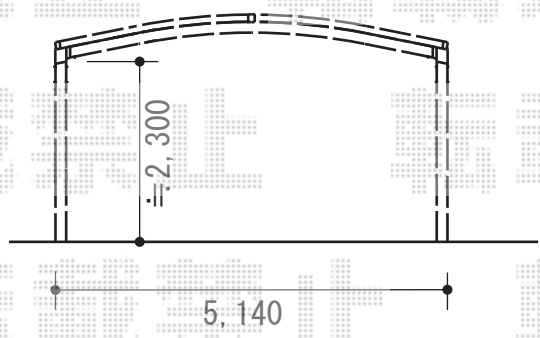
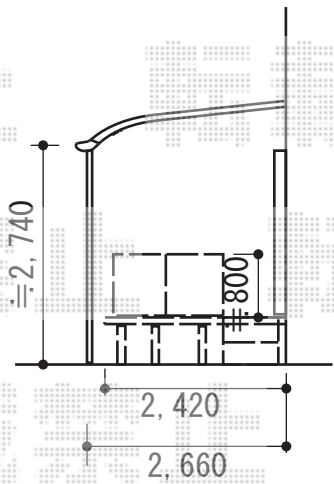


カーポート+ウッドデッキ 施工概略図



YKK AP リウッドデッキ 200
 間口= 2.5間 (4,451mm)
 出幅= 8尺 (2,420mm)
 色: レッドブラウン
 床板: 縦貼り
 幕板: 標準幕板
 束柱: Hタイプ(550~700mm) (色: カームブラック)

トステム カーポートシグマIII ワイド 積雪~20cm対応
 幅= 5,140mm
 奥行= 4,980mm
 色: ブラック
 屋根材: 熱線吸収ポリカーボネート (ライトブルーマット調)
 柱仕様: ロング柱23仕様 (有効高 約2,300mm)



| | |
|-----|----|
| 担当者 | 竹下 |
|-----|----|