

ウッドデッキ・テラス屋根

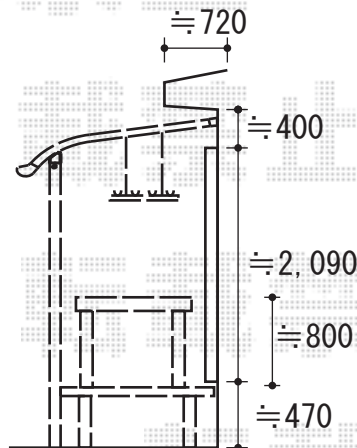
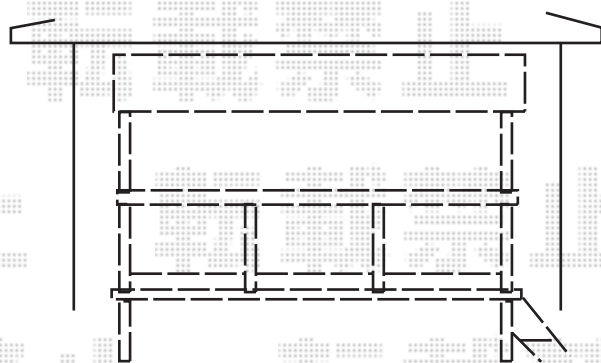
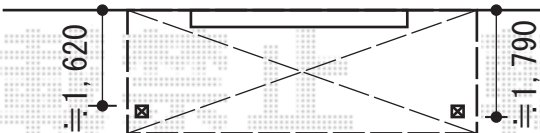
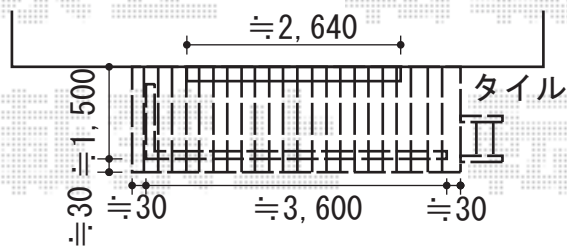
トステム 樹ら楽ステージ
 間口= 2.0間 (3,616mm)
 出幅= 5尺 (1,511mm)
 色 : クリエラスクA
 床板 : 標準(溝なし)/縦貼り
 幕板 : 幕板A(厚)
 束柱 : 束柱Bセット(403~550mm)

トステム ステップ 2段
 色 : クリエラスクA
 数量 : 1セット

トステム デッキフェンス
 本体1枚 (W×H) = (1,200×800mm) × 4
 主柱 : T-8×5
 パネル仕様 : フラットラチスパネル
 柱・笠木色 : クリエラスクA

トステム パワーアルファ RB型 屋根タイプ 単体 積雪~30cm対応
 間口= 関東間2.0間 (柱芯々3,650mm 屋根幅3,840mm)
 出幅= 6尺 (1,785mm)
 色 : シャイングレー
 屋根材 : 熱線吸収アクアポリカーボネート(ライトブルー)
 柱仕様 : 出幅自在桁タイプ (柱2本)
 施工方法 : 下止め仕様

トステム 吊り下げ物干し 標準2本入
 色 : シャイングレー
 数量 : 1セット



担当者

栢田