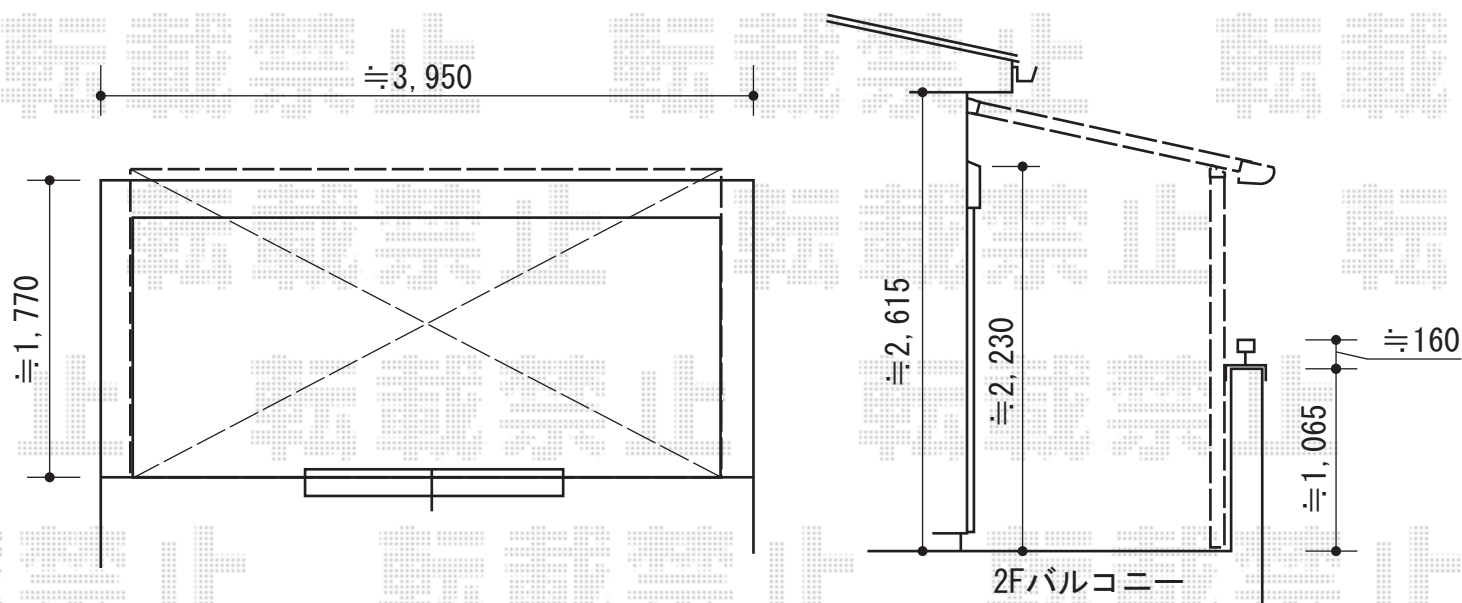


ライザーテラスII F型 屋根タイプ 単体 積雪～20cm対応

トステム ライザーテラスII F型 屋根タイプ 単体 積雪～20cm対応
間口=関東間2.0間 (柱芯々3,440mm 屋根幅3,660mm)
出幅=6尺 (1,785mm)
色: 【仮】シャイングレー
屋根材: ポリカーボネート (クリアマット・すりガラス調)
柱仕様: 出幅自在桁タイプ (柱2本)
施工方法: 下止め仕様
柱固定部品仕様: 中間用



担当者

西村