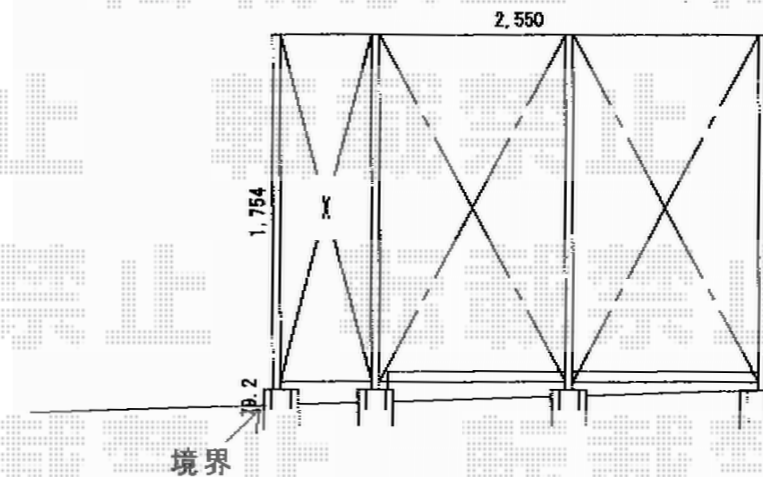
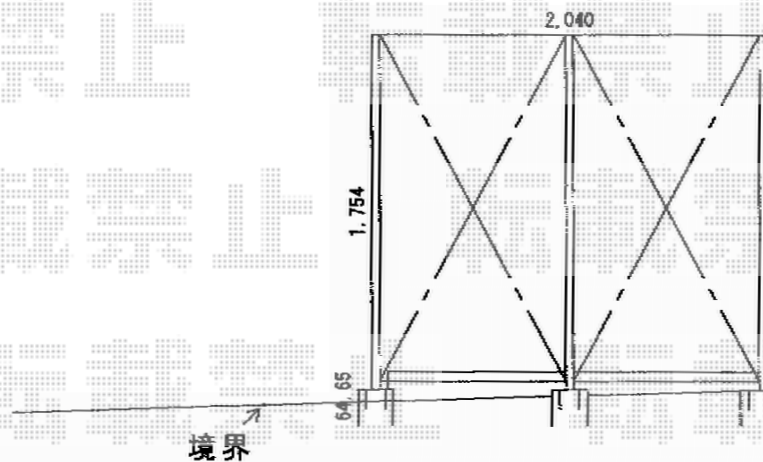
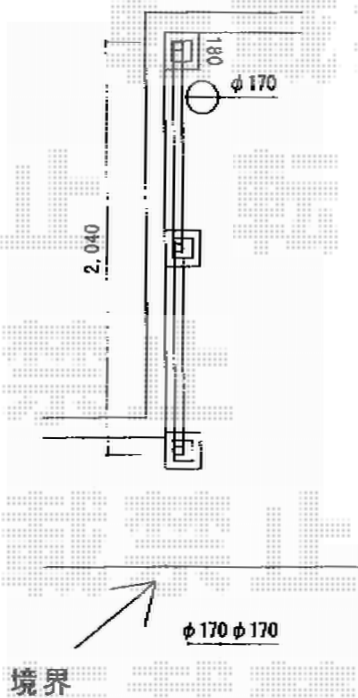


フェンス 施工概略図



TOEX サニーブリーズフェンスS型 間仕切りタイプ 二段施工
 本体1枚 (W×H) = (1,000×1,754mm) × 2枚
 主柱: T-18×1本
 端柱: T-18×2本
 部品セット: 主柱用×1セット/端柱用×2セット
 色: S型(シャイングレー)/M型(シャイングレー+柿渋)

現場状況や作図制限により概略図の内容と多少の違いが生じることがございます。
 施工時は、現場優先とさせて頂きたく思いますので、お立会い頂き、最終のご指示のほど、何卒、宜しくお願い致します。
 全ての著作権はエクスショップに帰属します。当社とのお取引目的以外の使用・複製・転載は如何なる場合も禁止しております。