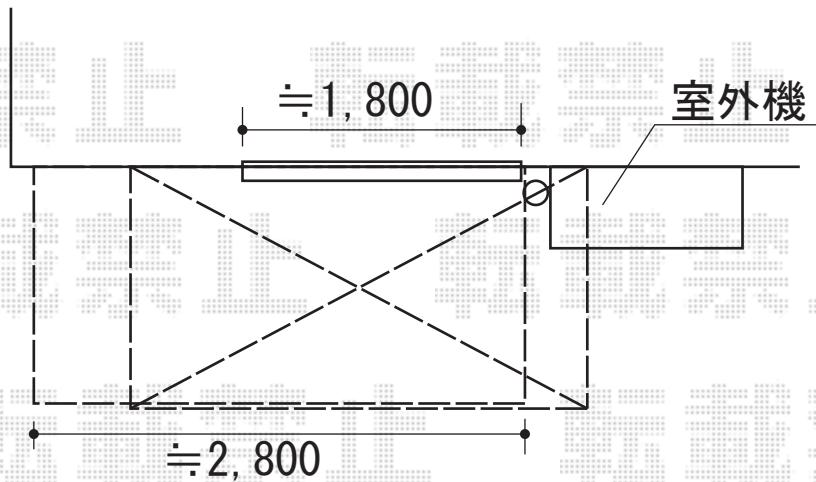


# ウッドデッキ・テラス屋根 施工概略図

トステム リコステージII  
間口= 1.5間 (2,720mm)  
出幅= 4尺 (1,213mm)  
色: ダークブラウン  
床板: 標準(溝なし)/縦貼り  
幕板: 幕板B (薄)  
束柱: 束柱B (400~550mm)

トステム エックスルーフ 独立前上がり テラスタイプ 積雪~20cm対応  
間口= 1.5間 (柱芯々2,600mm 屋根幅2,853mm)  
出幅= 4尺 (1,231mm)  
色: シャイングレー  
屋根材: ポリカーボネート (ブルースモーク)  
柱仕様: ロング柱28 (有効高 約2,800mm)  
施工方法: 上止め仕様



担当者

谷