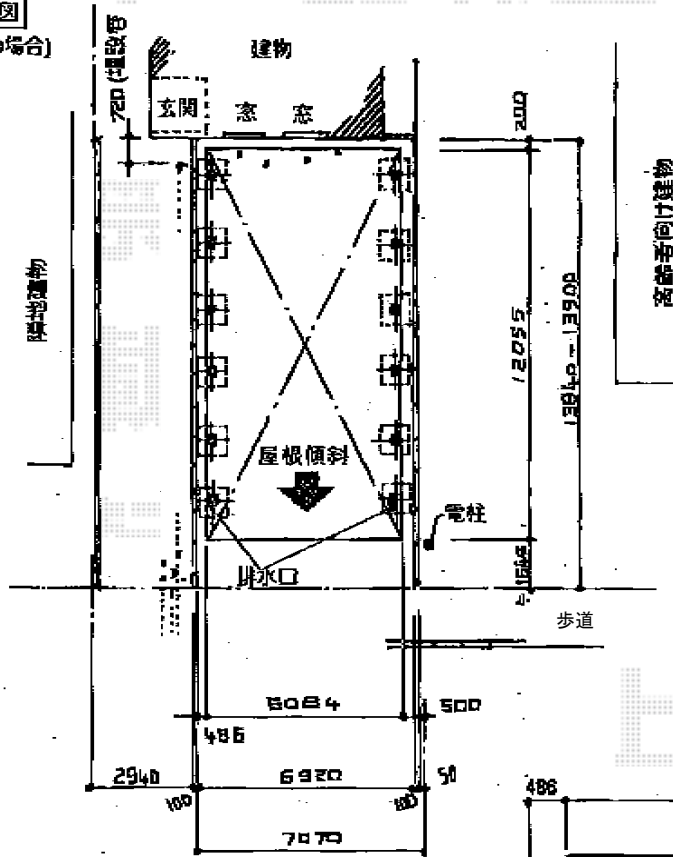


カーポート 施工概略図

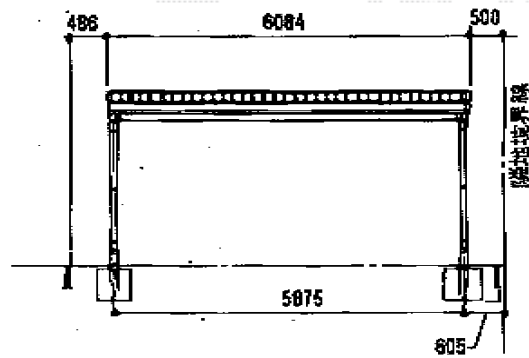
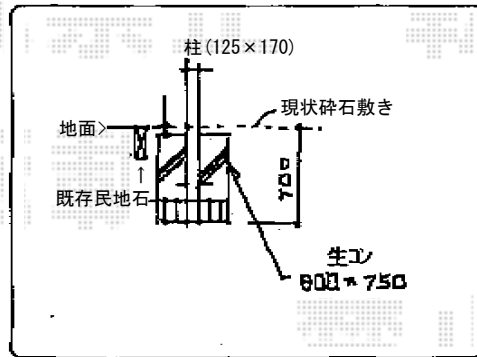
※図面は柱12本仕様となります。

平面図
(4500タイプの場合)

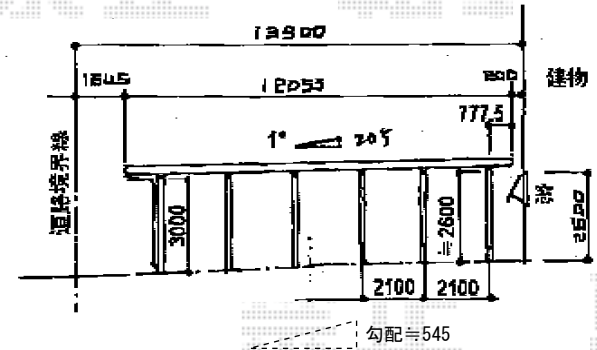


トステム テリオスポートIII 4500 4台用 縦連棟 角柱12本 積雪~150cm対応
 幅= 6,084mm 奥行= 12,855mm
 色: シャイングレー
 屋根材: 遮光タイプ/スチール折板 (ペフ無)
 柱仕様: [8本] ロング柱25仕様 (有効高 約2,500mm)
 柱仕様: [4本] ロング柱30仕様 (有効高 約3,000mm)
 横材: 無し

■ 柱基礎の納まり図



正面図



側面図 (4500タイプの場合)