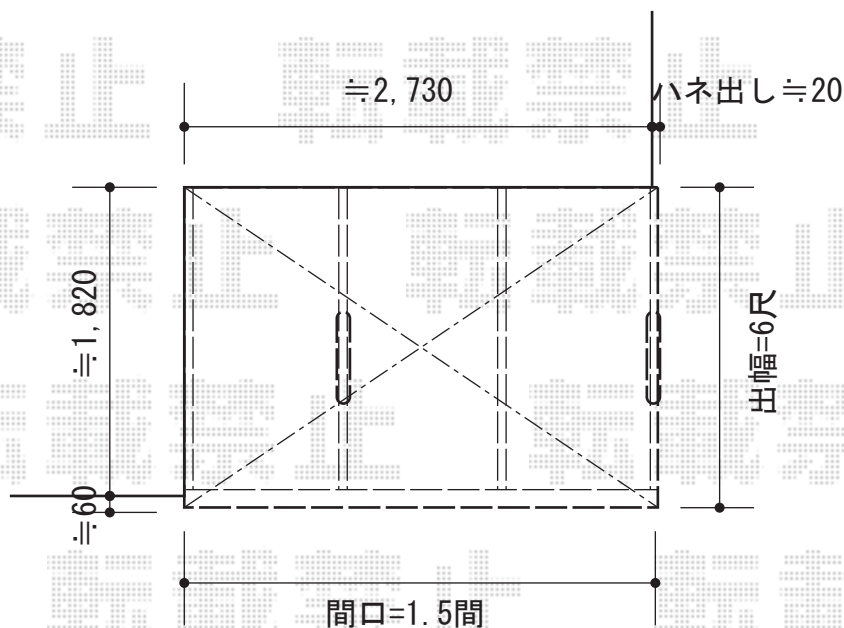


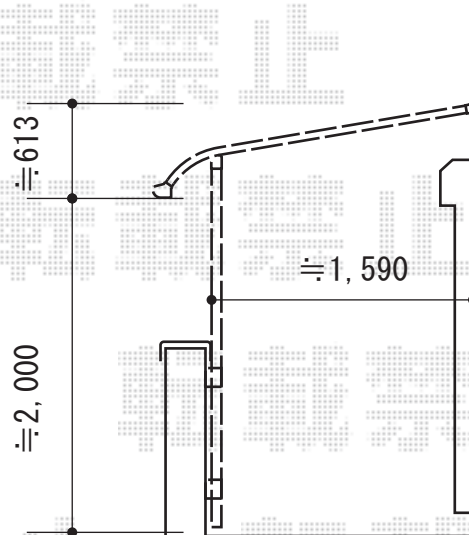
バルコニー屋根 施工概略図

トステム ライザーテラスII R型 屋根タイプ 単体 積雪~20cm対応
 間口= 関東間1.5間 (柱芯々2,530mm 屋根幅2,750mm)
 出幅= 6尺 (1,785mm)
 色: シャイングレー
 屋根材: ポリカーボネート (ブルースモーク)
 柱仕様: 出幅自在桁タイプ (柱2本)
 施工方法: 上止め仕様
 柱固定部品仕様: 中間用×2

トステム 吊り下げ物干し 標準 2本入
 色: シャイングレー



施工に際して、
 オプション: 物干しの
 取付け位置・高さの
 ご確認を頂けますよう、
 お願い致します。



担当者

竹下