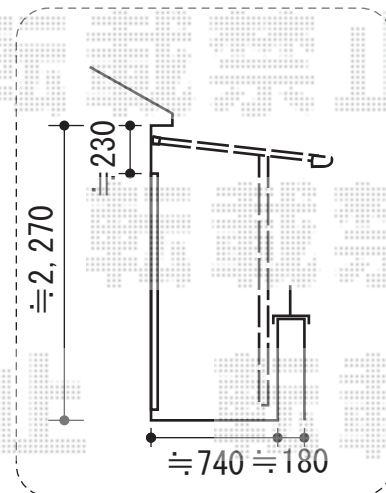
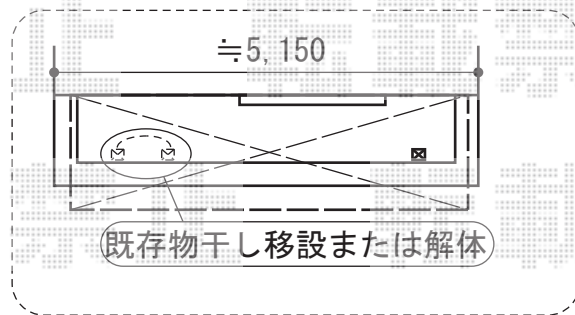


バルコニー屋根 施工概略図 【こちらはイメージ図となります】

トステム ライザーテラスII F型 屋根タイプ 連棟 積雪～20cm対応
間口= メーター5000 (柱芯々4,800mm 屋根幅5,020mm)
出幅= 4尺 (1,185mm)
色: シャイングレー
屋根材: ポリカーボネート (ブルースモーク)
柱仕様: 出幅自在桁タイプ (柱3本)
施工方法: 上止め仕様
柱固定部品仕様: 中間用×2
追加部材: 雨樋用部材

トステム 吊り下げ物干し 標準2本入
色: シャイングレー
数量: 1セット



担当者

栢田