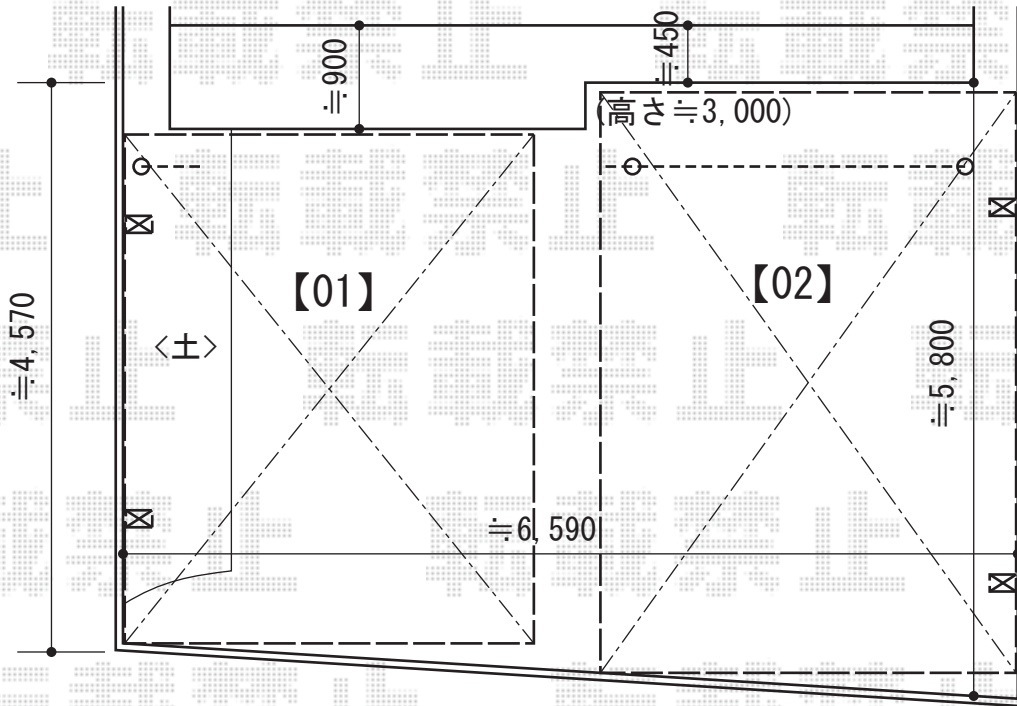


# カーポート+バルコニー屋根 施工概略図

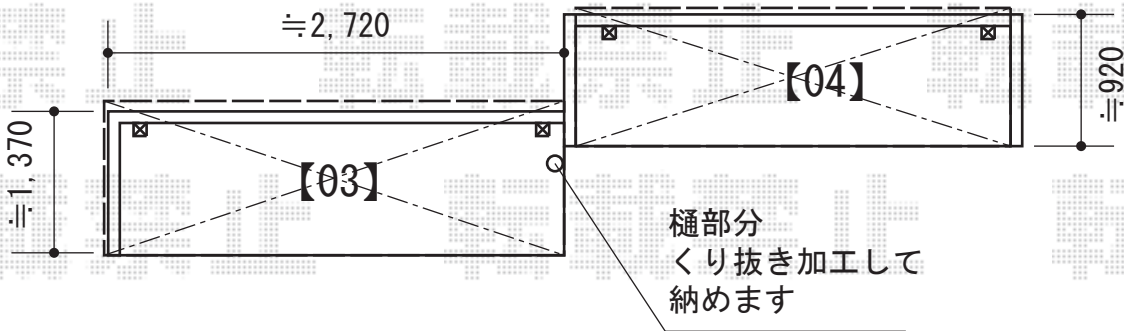
Value Select 【01】 プレシオスポート 積雪~20cm対応  
 幅=2,400mm  
 奥行=5,052mm  
 色：ノーブルステン  
 屋根材：熱線遮断ポリカーボネート（スカイブルーマット調）  
 柱仕様：標準柱仕様（有効高 約1,800mm）

YKK AP 【02】 レイナポートグラン 積雪~20cm対応  
 幅=3,000mm 奥行=5,052mm  
 色：プラチナステン  
 屋根材：熱線遮断ポリカーボネート（アースブルーマット調）  
 柱仕様：ハイルーフ柱仕様（有効高 約2,350mm）



Value Select 【04】 プレシオステラス R型 屋根タイプ 単体 積雪~20cm対応  
 間口=関東間1.5間（柱芯々2,575mm 屋根幅2,760mm）  
 出幅=4尺（1,170mm）  
 色：ノーブルステン  
 屋根材：熱線遮断ポリカーボネート（スカイブルーマット調）  
 柱仕様：柱奥行移動タイプ（柱2本） 施工方法：上止め仕様  
 躯体式バルコニー取付部品：中間用×2

Value Select 【03】 プレシオステラス R型 屋根タイプ 単体 積雪~20cm対応  
 間口=関東間1.5間（柱芯々2,575mm 屋根幅2,760mm）  
 出幅=5尺（1,470mm）  
 色：ノーブルステン  
 屋根材：熱線遮断ポリカーボネート（スカイブルーマット調）  
 柱仕様：柱奥行移動タイプ（柱2本） 施工方法：上止め仕様  
 躯体式バルコニー取付部品：中間用×2



担当者	谷
-----	---