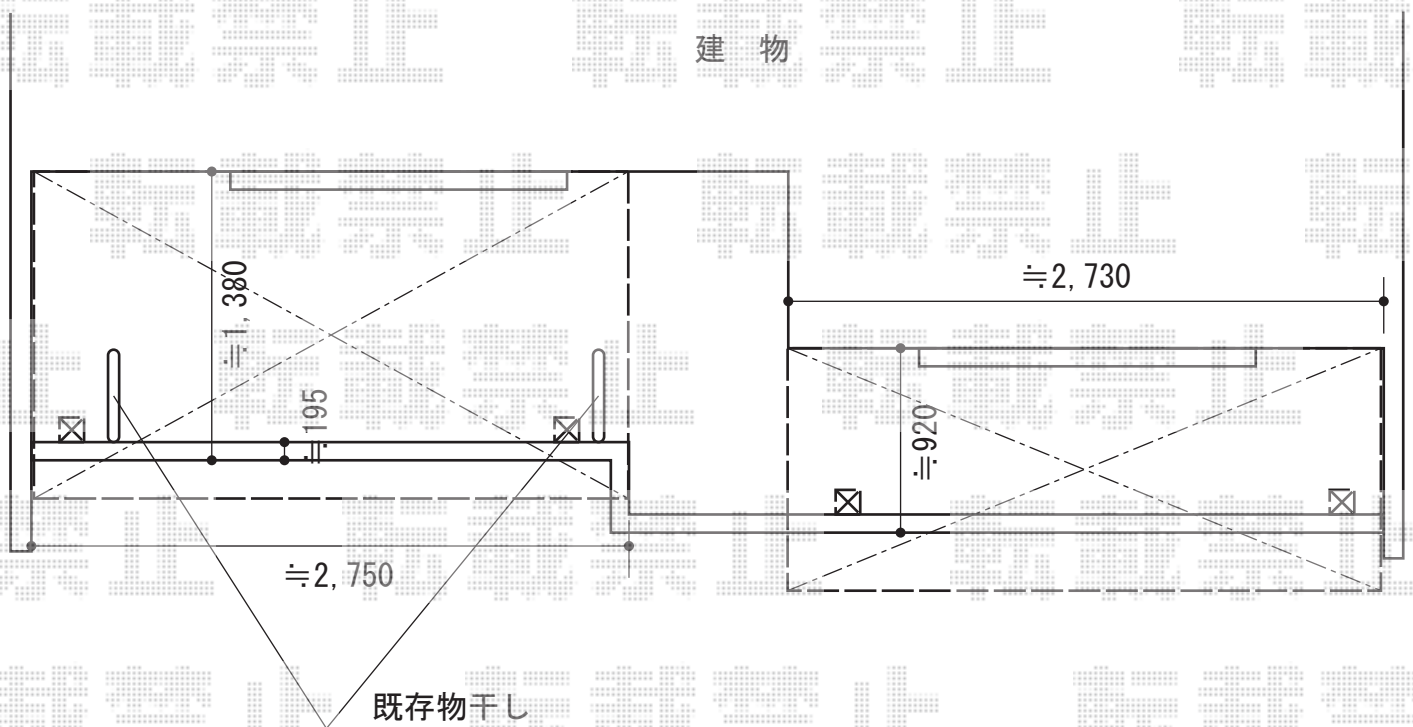


バルコニー屋根 施工概略図

トステム ライザーテラスII R型 屋根タイプ 単体 積雪～20cm対応
 間口=関東間1.5間 (柱芯々2,530mm 屋根幅2,750mm)
 出幅=5尺 (1,485mm)
 色：シャイングレー
 屋根材：ポリカーボネート (クリアマット・すりガラス調)
 柱仕様：出幅自在桁タイプ (柱2本)
 施工方法：上止め仕様
 柱固定部品仕様：中間用×2

トステム ライザーテラスII R型 屋根タイプ 単体 積雪～20cm対応
 間口=関東間1.5間 (柱芯々2,530mm 屋根幅2,750mm)
 出幅=4尺 (1,185mm)
 色：シャイングレー
 屋根材：ポリカーボネート (クリアマット・すりガラス調)
 柱仕様：出幅自在桁タイプ (柱2本)
 施工方法：上止め仕様
 柱固定部品仕様：中間用×2



担当者

谷