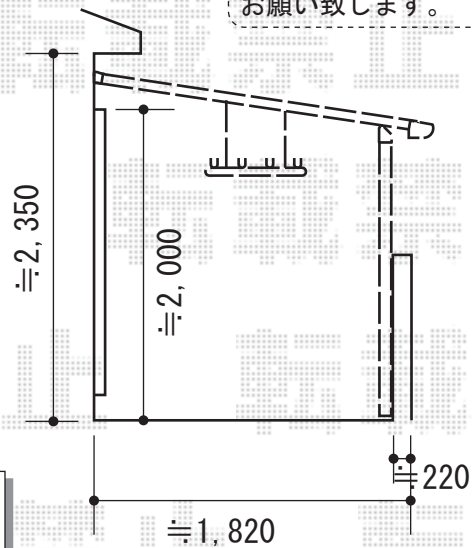
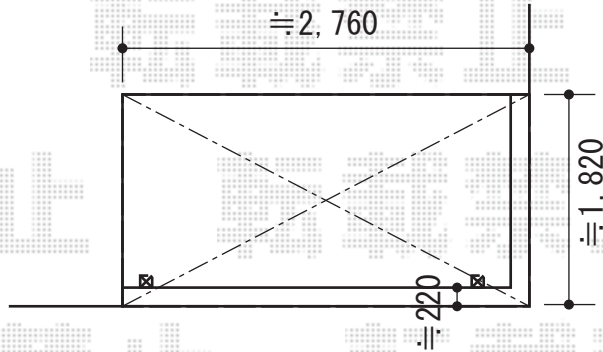


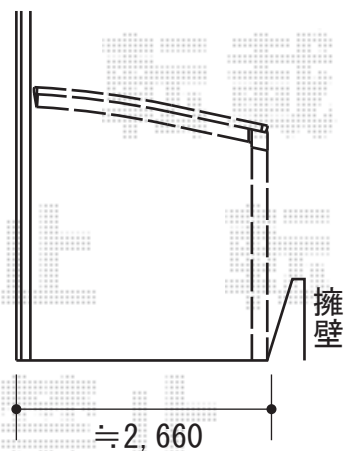
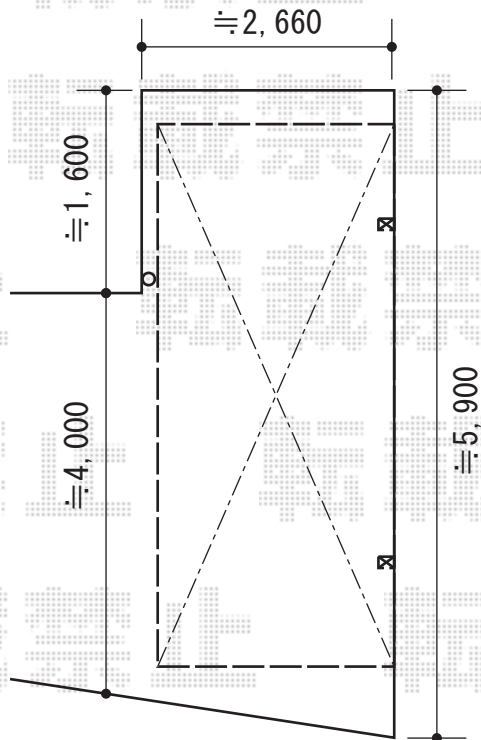
# カーポート・バルコニー屋根 施工概略図

**ベクターテラス F型 屋根タイプ 単体 積雪~20cm対応**  
 カテゴリ バルコニー屋根 メーカー YKK AP 型番  
 間口= 関東間1.5間 (柱芯々2,448mm 屋根幅2,760mm)  
 出幅= 6尺 (1,770mm) 色: プラチナステン  
 屋根材: ポリカーボネート (トーマイマット)  
 柱仕様: 柱奥行移動タイプ (柱2本)  
 施工方法: 下止め仕様 躯体式バルコニー取付部品: 中間用×2  
 オプション: 吊り下げ物干し 標準 2本入 (¥10,000-)

施工に際して、  
 オプション: 物干しの  
 取付け位置・高さの  
 ご確認を頂きますよう、  
 お願い致します。



**プレシオサポート 積雪~20cm対応**  
 カテゴリ カーポート メーカー Value Select 型番  
 幅=2,400mm 奥行=5,052mm 色: ノーブルステン  
 屋根材: ポリカーボネート (ガラスマット)  
 柱仕様: ハイルフ柱仕様 (有効高 約2,250mm)



担当者	谷
-----	---