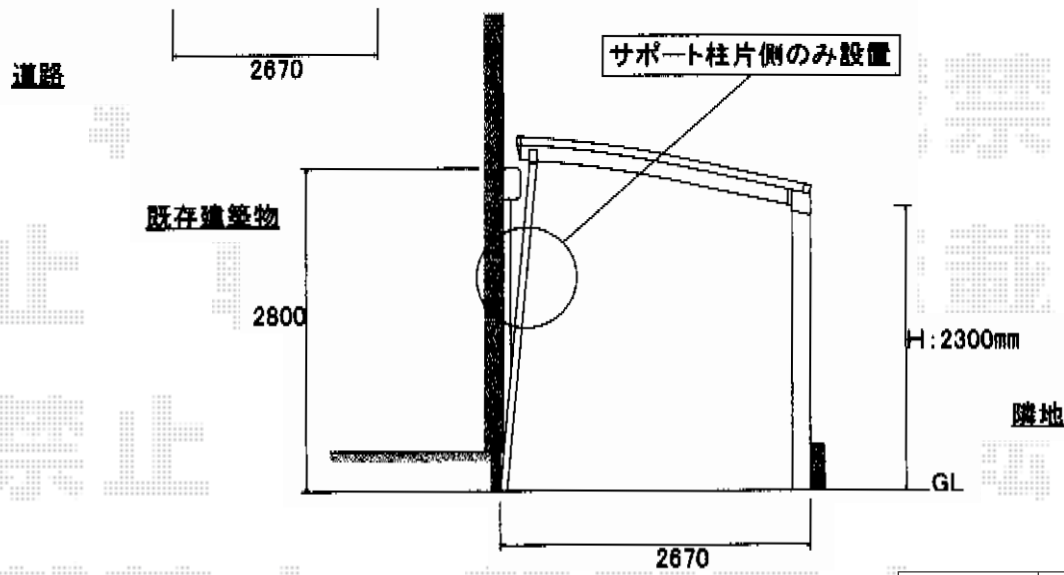
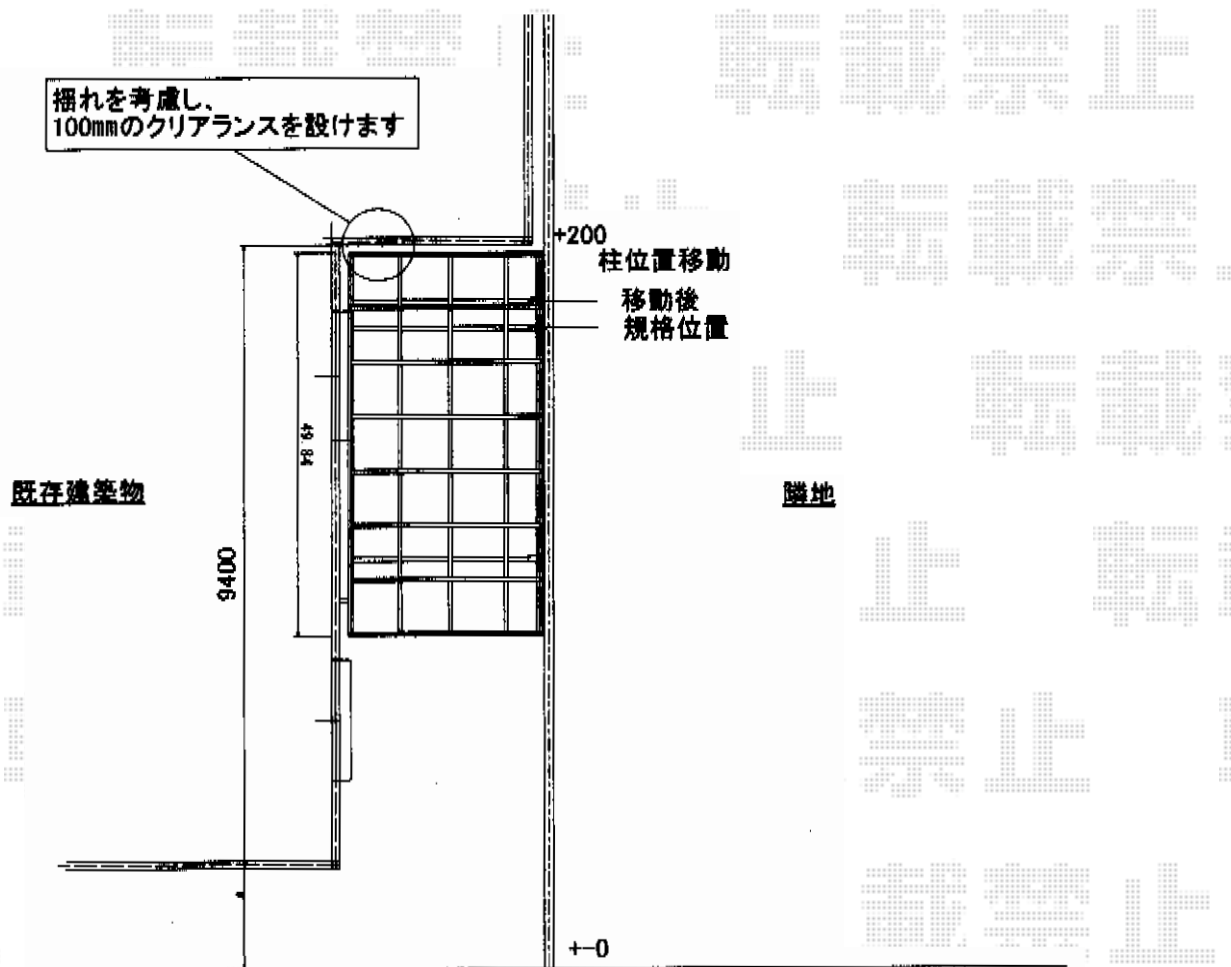


カーポート 施工概略図

トステム カーブポートシグマIII 積雪~20cm対応
 幅= 2,551mm
 奥行= 4,980mm
 色: シャイングレー
 屋根材: ガリレポリカ (クリアマット・すりガラス調)
 柱仕様: ロング柱23仕様 (有効高 約2,300mm)



担当者	栢田
-----	----