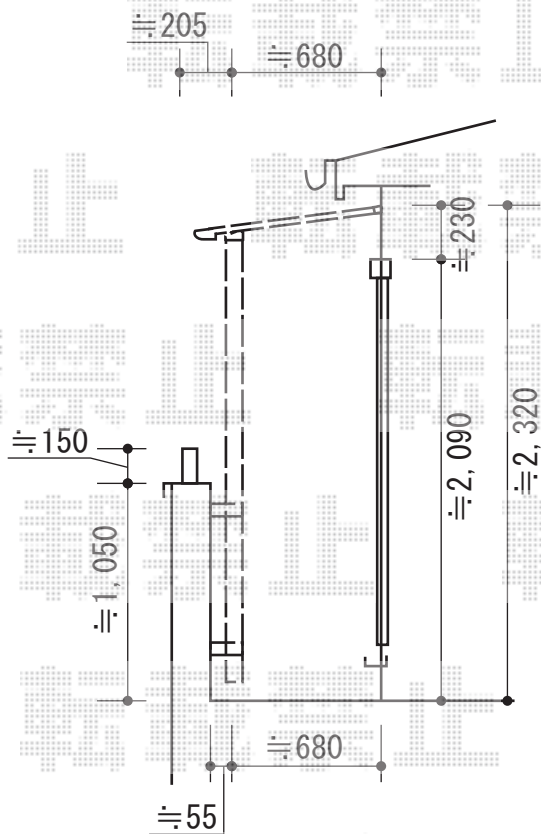
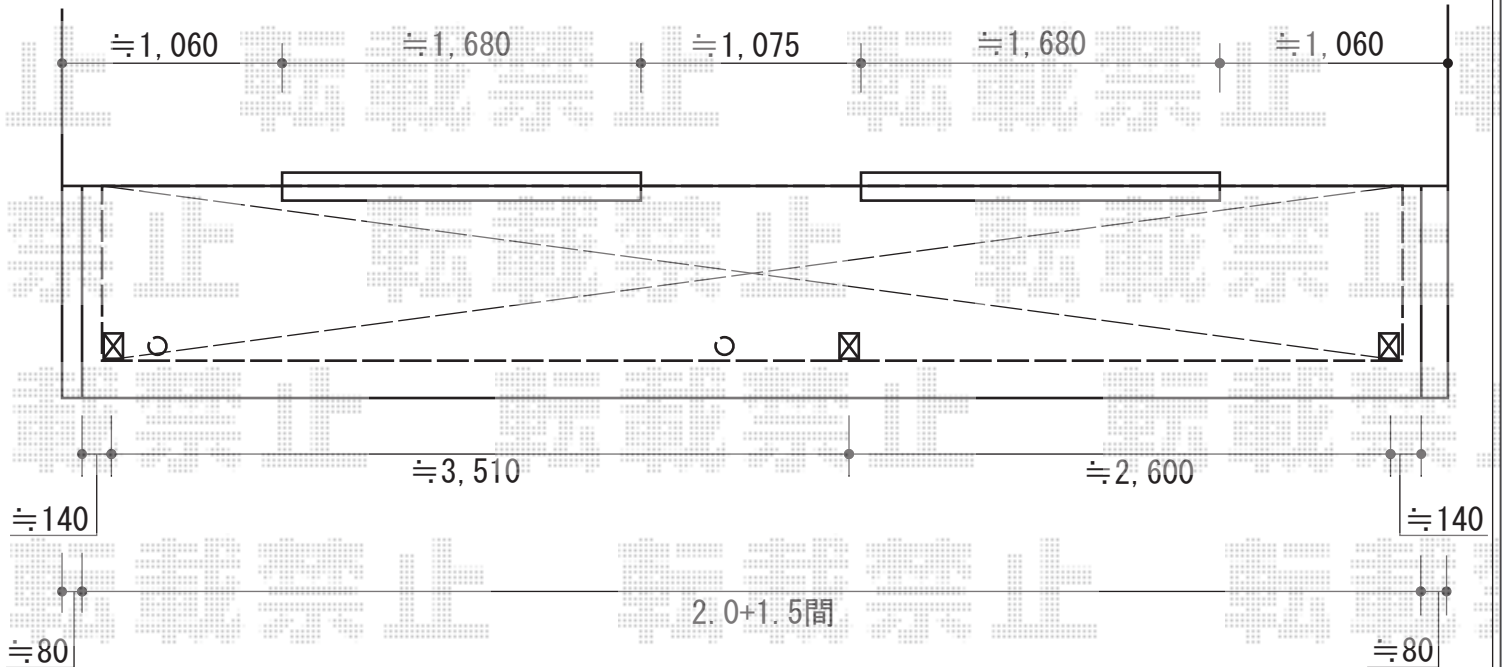


ライザーテラスII F型 屋根タイプ 連棟 積雪～20cm対応

トステム ライザーテラスII F型 屋根タイプ 連棟 積雪～20cm対応  
 間口= 関東間3.5間[2.0+1.5間] (柱芯々6,170mm 屋根幅6,390mm)  
 出幅= 3尺 (885mm) 色: オータムブラウン  
 屋根材: ポリカーボネート (ブラウン)  
 柱仕様: 出幅自在桁タイプ (柱3本)  
 施工方法: 上止め仕様 柱固定部品仕様: 中間用×3



担当者 谷