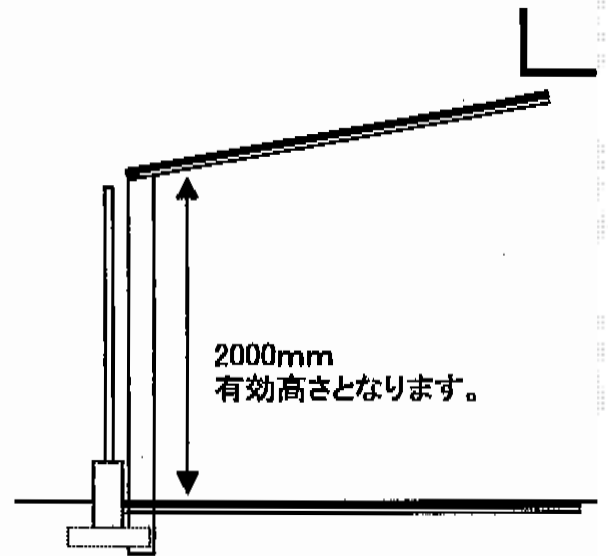
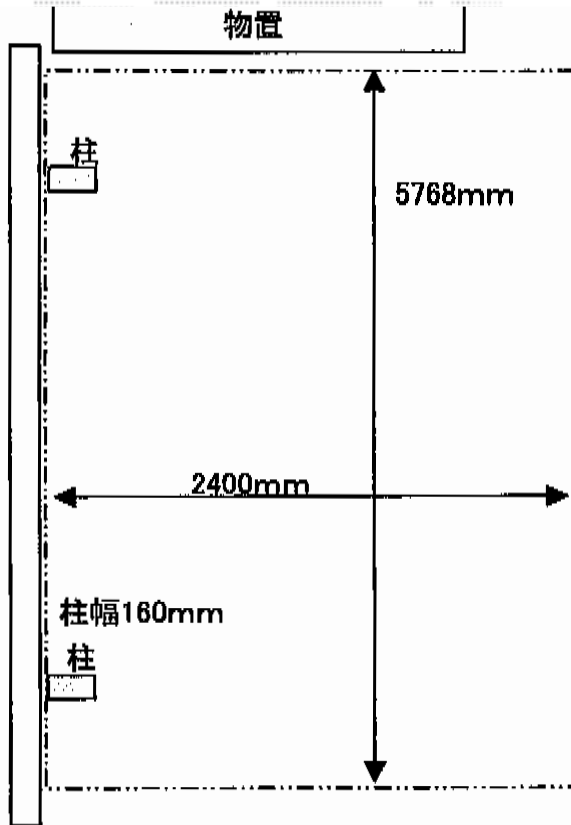


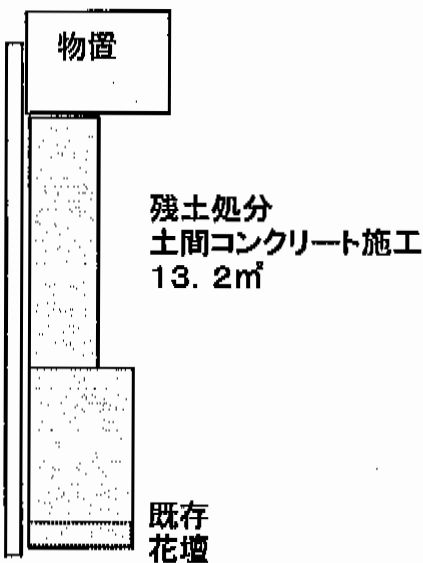
カーポート 施工概略図

YKK AP レイナポートグラン 積雪～20cm対応
 幅= 2,400mm
 奥行= 5,768mm
 色： プラチナステン
 屋根材： ポリカーボネート（スモークブラウン）
 柱仕様： 標準柱仕様（有効高 約2,000mm）

ブロック塀



水平物干し



残土処分
土間コンクリート施工
13.2㎡

既存
花壇

担当者

宅島