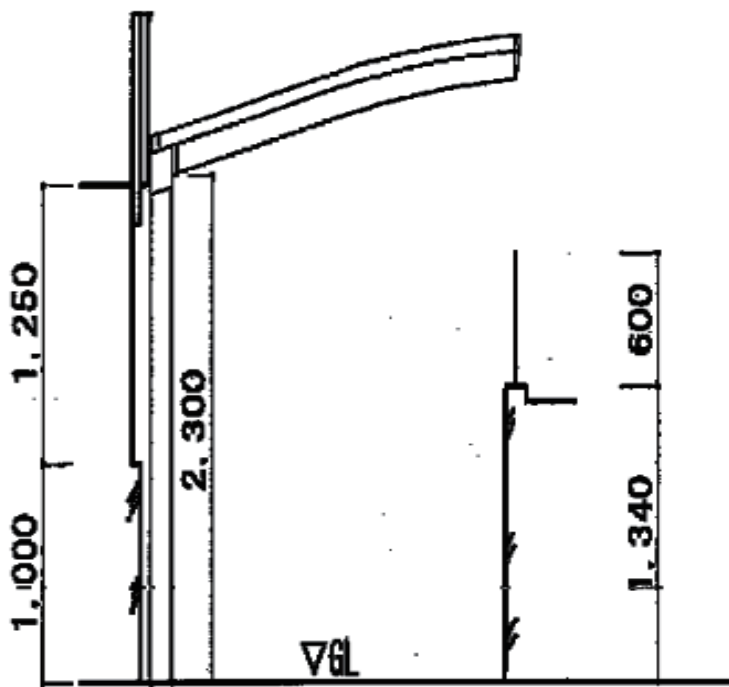
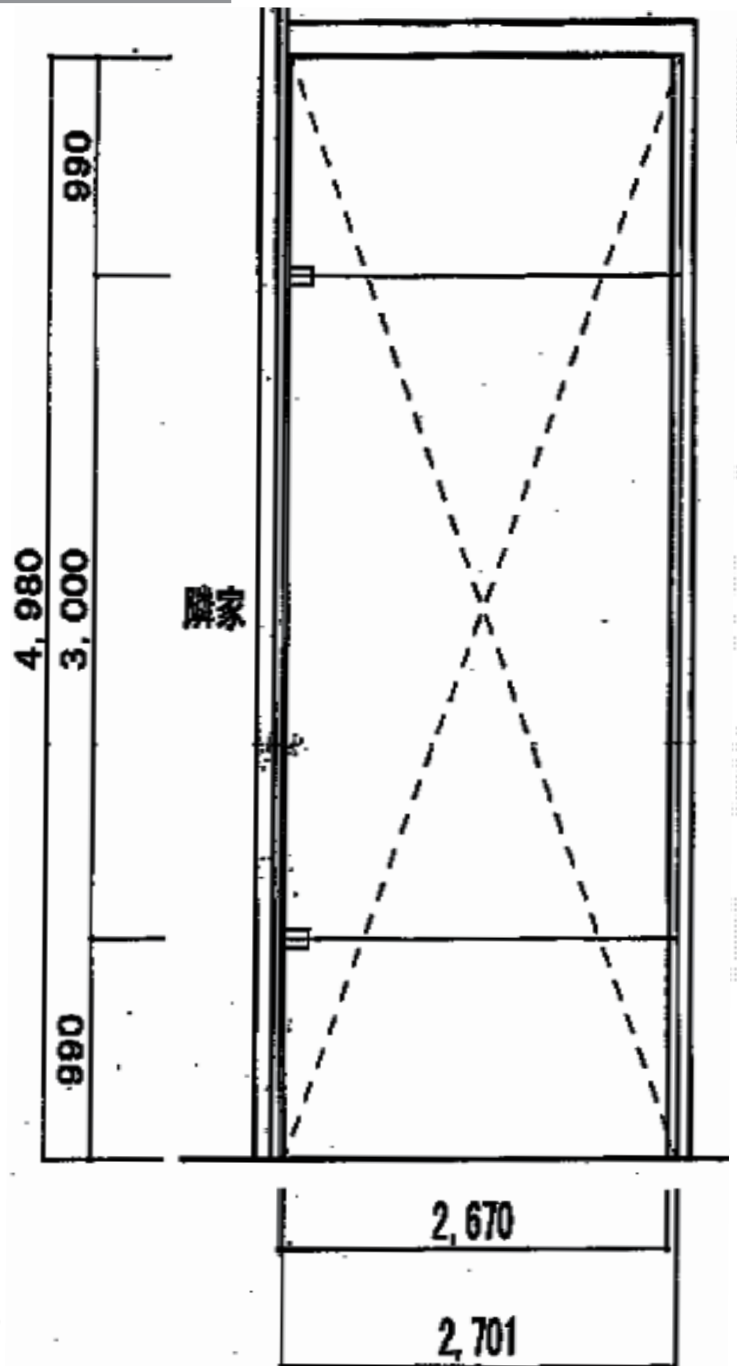


カーポート 施工概略図

トステム カーブポートシグマIII 積雪~20cm対応
 幅=2,701mm
 奥行=4,980mm
 色：ブロンズ
 屋根材：熱線吸収アクアポリカーボネート（ライトブルー）
 柱仕様：ロング柱23仕様（有効高 約2,300mm）



塀上部にフェンスが有る為
 擁壁との間は隙間が空きます



前面道路

担当者

竹下