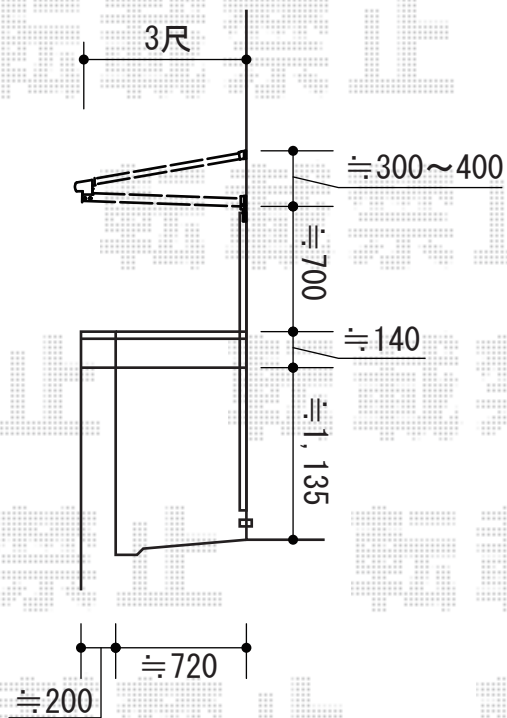
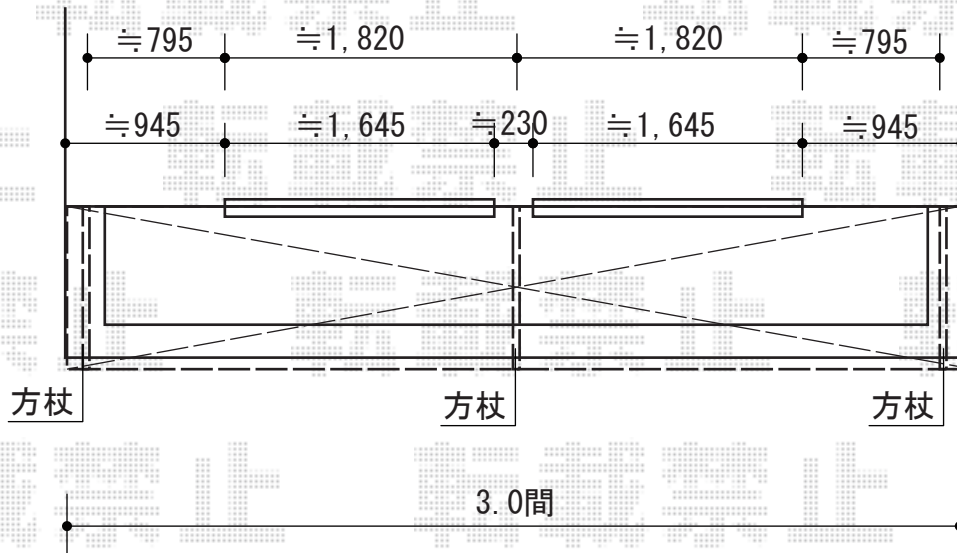


ライザーテラスII F型 ルーフタイプ 施工概略図

トステム ライザーテラスII F型 ルーフタイプ 連棟 積雪～20cm対応
 間口=関東間3.0間（方杖芯々5,480mm 屋根幅5,480mm）
 出幅=3尺（885mm）
 色：【仮】ブラック
 屋根材：【仮】ポリカーボネート（ブルースモーク）
 柱仕様：柱無しタイプ
 施工方法：下止め仕様



担当者

竹下