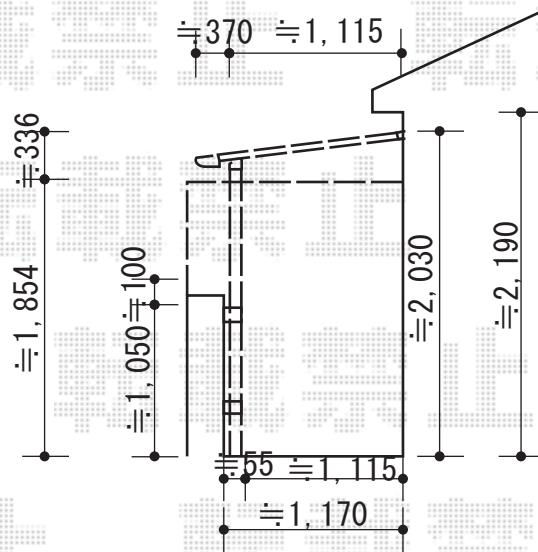
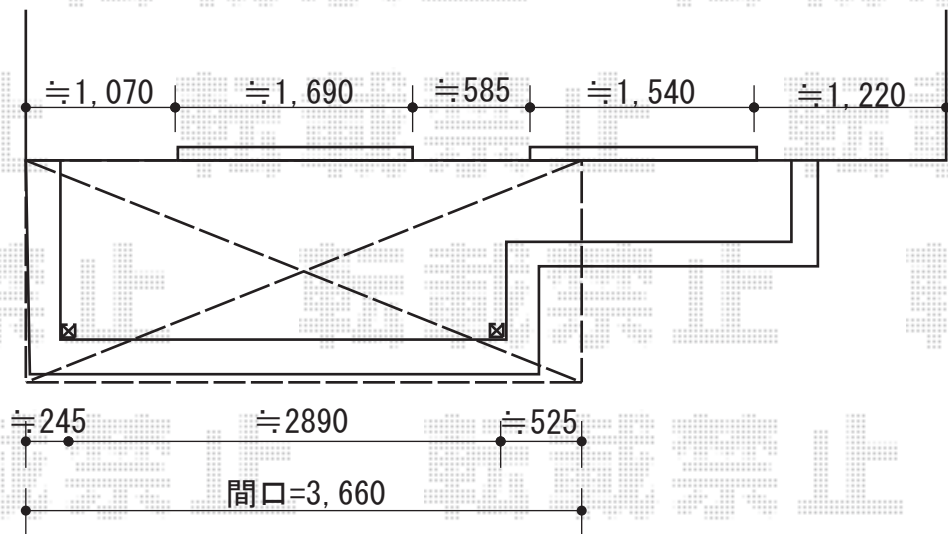


バルコニー屋根 施工概略図

トステム ライザーテラスII F型 屋根タイプ 単体 積雪~20cm対応
 間口=関東間2.0間 (柱芯々3,440mm 屋根幅3,660mm)
 出幅=5尺 (1,485mm)
 色 : シャイングレー
 屋根材 : ポリカーボネート (クリアマット・すりガラス調)
 柱仕様 : 出幅自在桁タイプ (柱2本)
 施工方法 : 上止め仕様
 柱固定部品仕様 : コーナー用×2



担当者

栢田