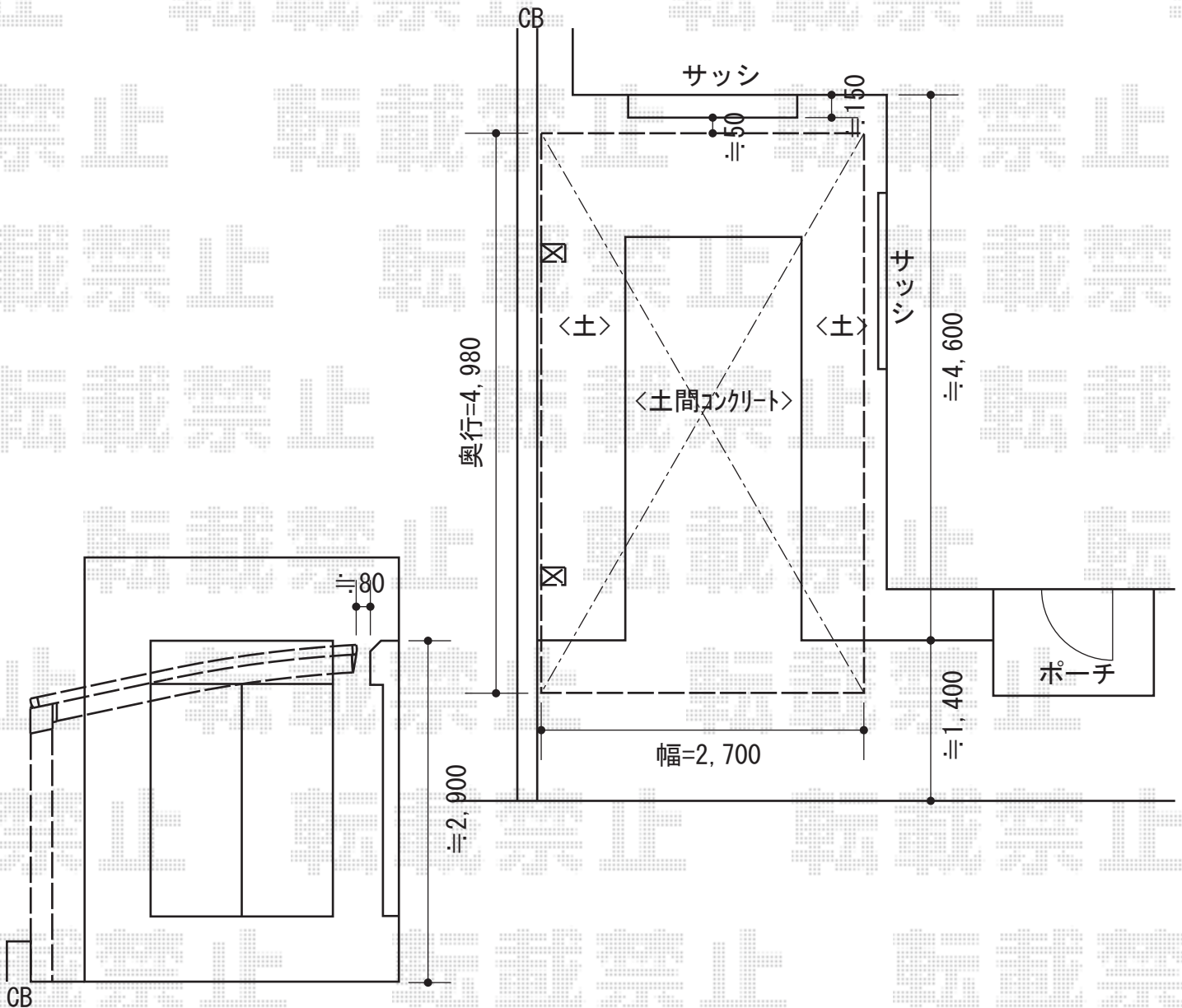


カーポート 施工概略図

トステム カーブポートシグマIII 積雪～20cm対応
 幅=2,701mm
 奥行=4,980mm
 色：シャイングレー
 屋根材：熱線吸収アクアポリカーボネート（ライトブルー）
 柱仕様：ロング柱23仕様（有効高 約2,300mm）



担当者

谷