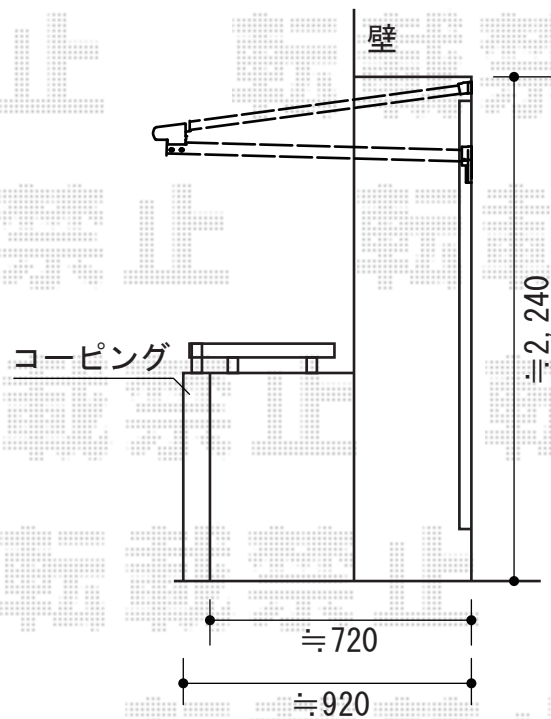
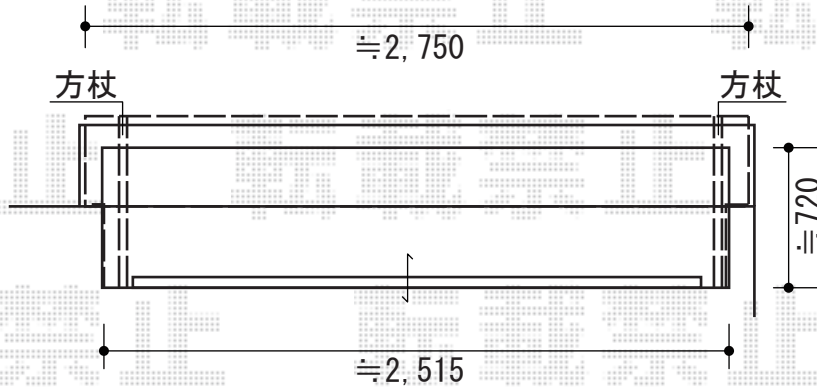


バルコニー屋根 施工概略図

トステム 【2階】ライザーテラスII F型 ルーフタイプ 単体 積雪~20cm対応
 間口=関東間1.5間 (方杖芯々2,750mm 屋根幅2,750mm)
 出幅=3尺 (885mm)
 色: シャイングレー
 屋根材: ポリカーボネート (クリアマット/すりガラス調)
 柱仕様: 柱無しタイプ
 施工方法: 下止め仕様



担当者

竹下