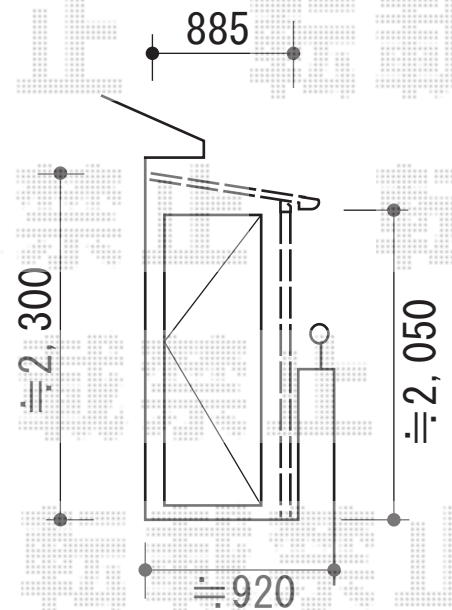
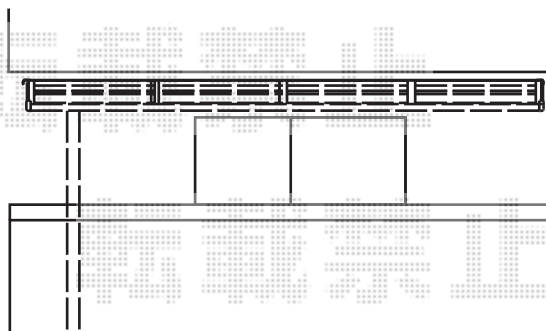
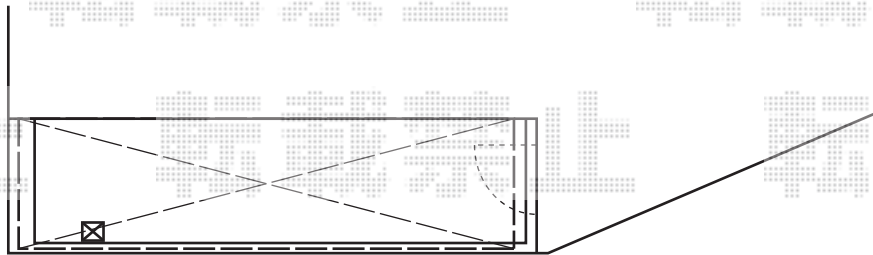


バルコニー屋根 施工概略図

トステム ライザーテラスII F型 屋根タイプ 単体 片袖納まり 積雪～20cm対応
間口=メーター4000 (柱芯々3,800mm 屋根幅4,020mm)
出幅=3尺 (885mm)
色: ホワイト
屋根材: ポリカーボネート (クリアマット・すりガラス調)
柱仕様: 柱位置固定タイプ (柱2本)
施工方法: 上止め仕様
柱固定部品仕様: 中間用×1
追加部材: 片袖納まり用部品一式



担当者

谷