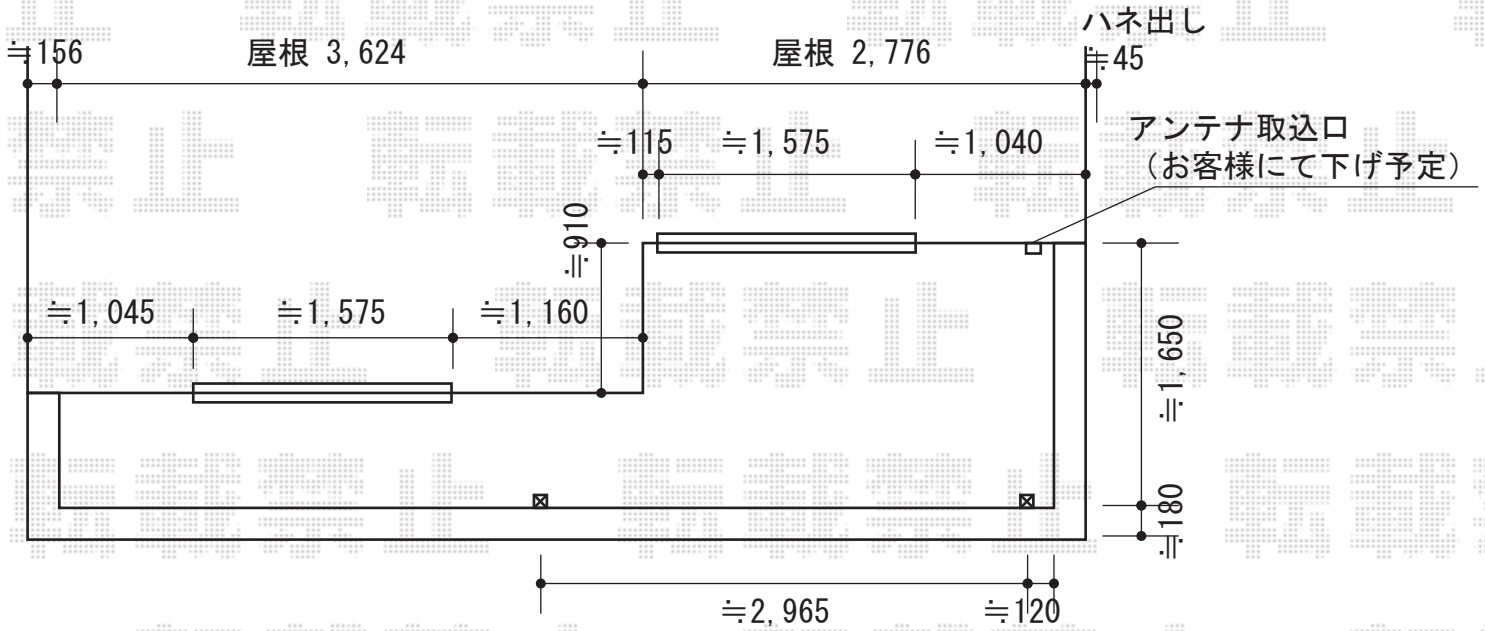
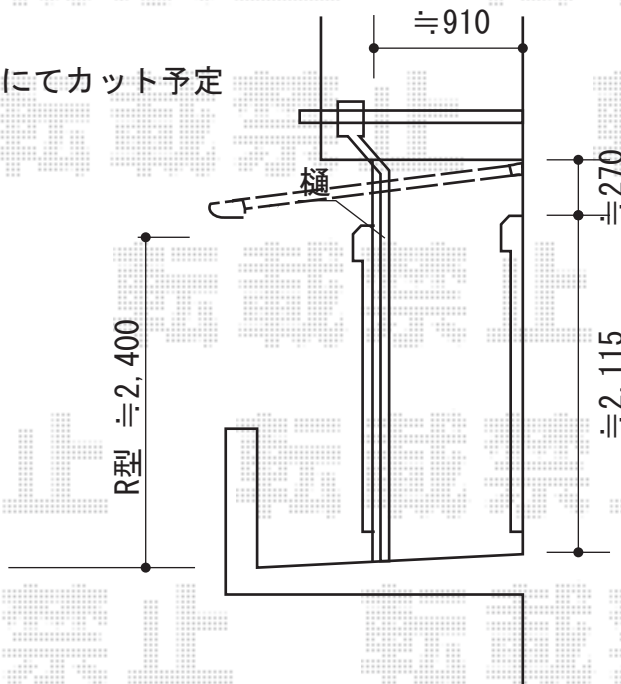


# バルコニー屋根 施工概略図

YKK AP ヴェクターテラス R型 屋根タイプ 連棟 積雪~20cm対応  
 間口=関東間3.5間[1.5+2.0間] (柱芯々6,088mm 屋根幅6,400mm)  
 出幅=6尺 (1,770mm)  
 色: カームブラック  
 屋根材: ポリカーボネート (トーマイマット)  
 柱仕様: 柱奥行移動タイプ (柱3本)  
 施工方法: 下止め仕様  
 躯体式バルコニー取付部品: 中間用×3セット  
 追加部材: 片入隅用部品箱×1セット



※樋はお客様にてカット予定



担当者

谷