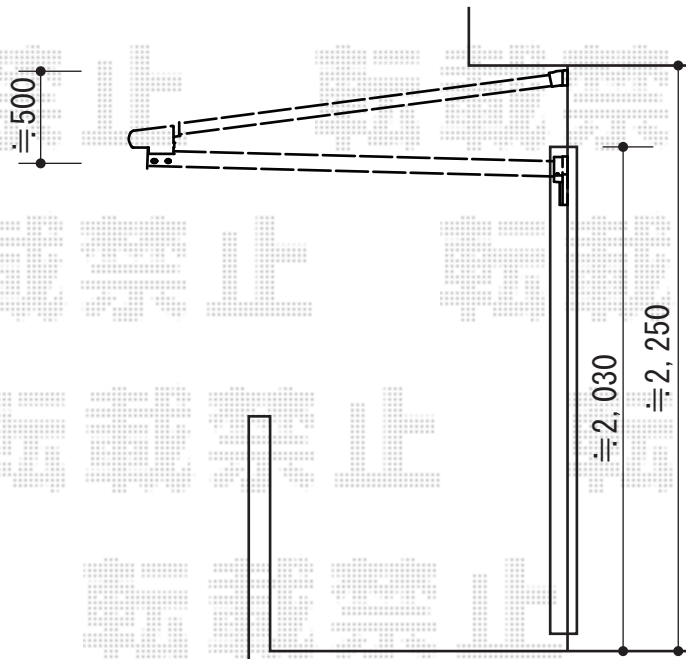
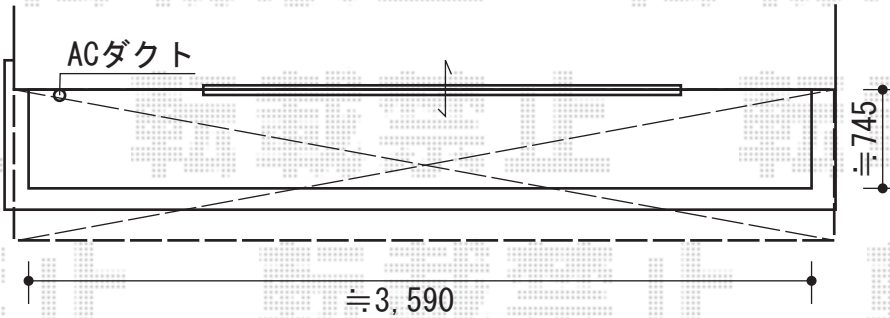


バルコニー屋根 施工概略図

トステム ライザーテラスII F型 ルーフタイプ 単体 積雪~20cm対応
 間口=関東間2.0間 (方杖芯々3,660mm 屋根幅3,660mm)
 出幅=4尺 (1,185mm)
 色: シャイングレー
 屋根材: ポリカーボネート (クリアマット・すりガラス調)
 柱仕様: 柱無しタイプ
 施工方法: 下止め仕様



担当者	都
-----	---