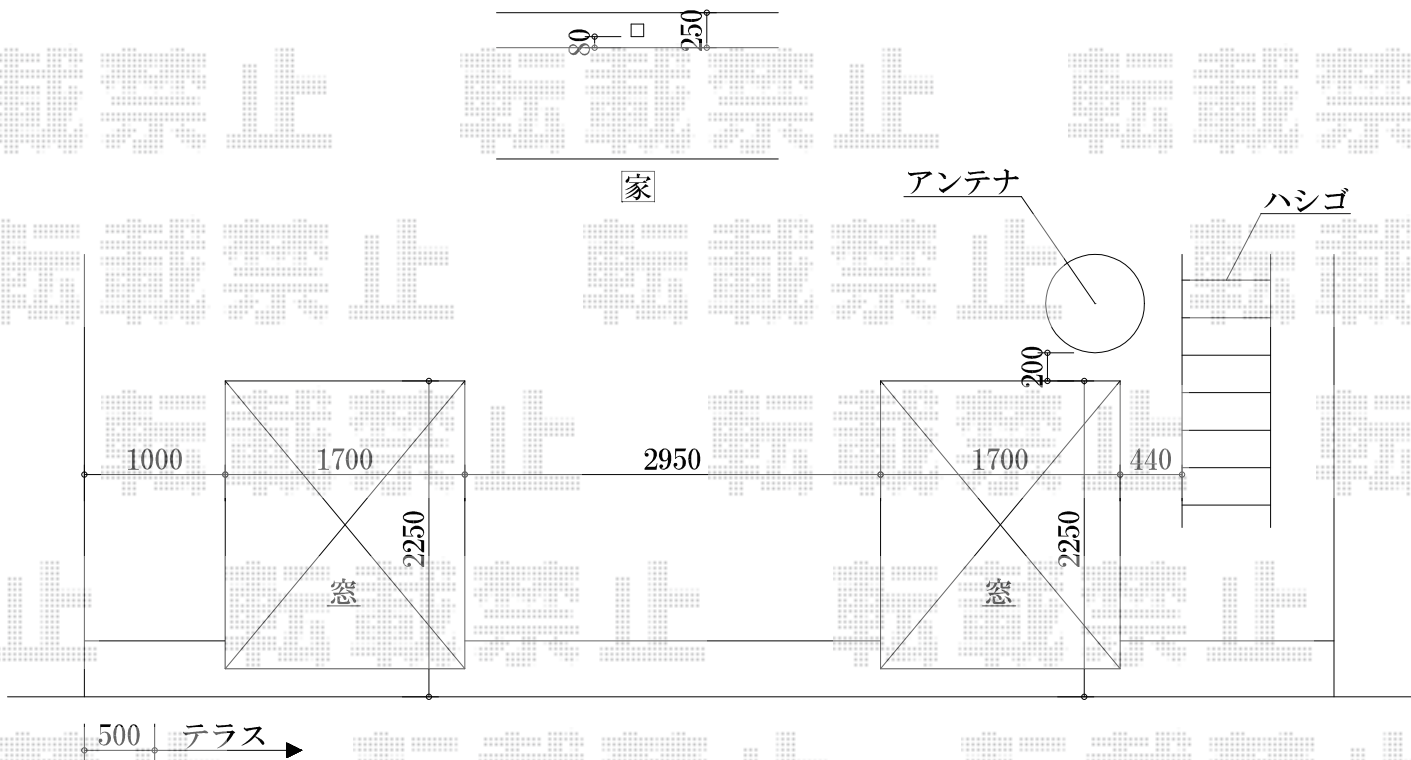


ライザーテラスII 施工概略図

トステム ライザーテラスII R型 屋根タイプ 連棟 積雪～20cm対応
 間口= 関東間4.0間[2.0+2.0間] (柱芯々7,080mm 屋根幅7,300mm)
 出幅= 4尺 (1,185mm)
 色: ブラック
 屋根材: 熱線吸収ポリカーボネート (ライトブルーマット調)
 柱仕様: 出幅自在桁タイプ (柱4本)
 施工方法: 下止め仕様
 柱固定部品仕様: 中間用×4 ※追加柱分含む
 追加部材: 柱セット (造付用中間柱/長尺) ×1



担当者	谷
-----	---