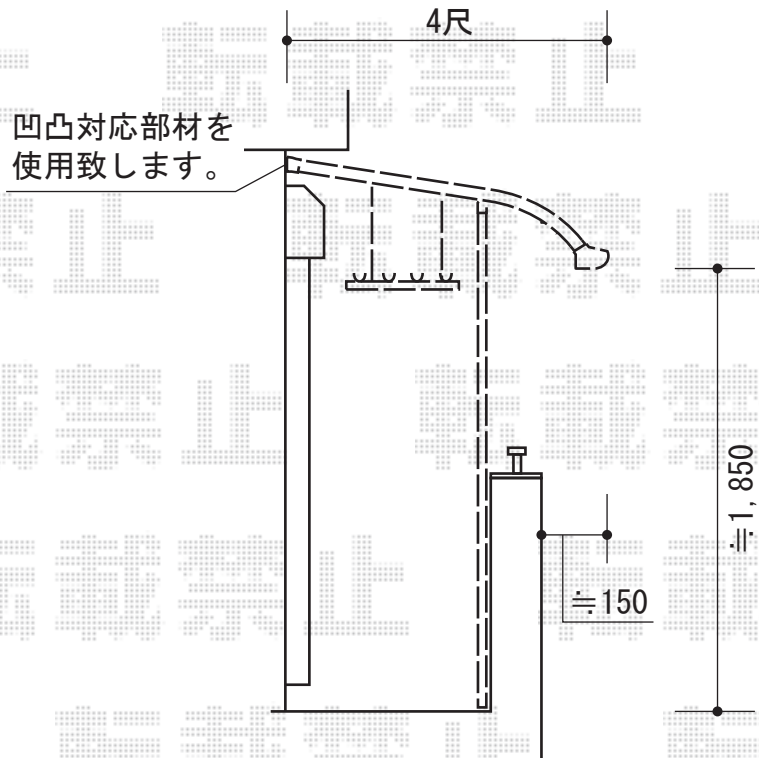
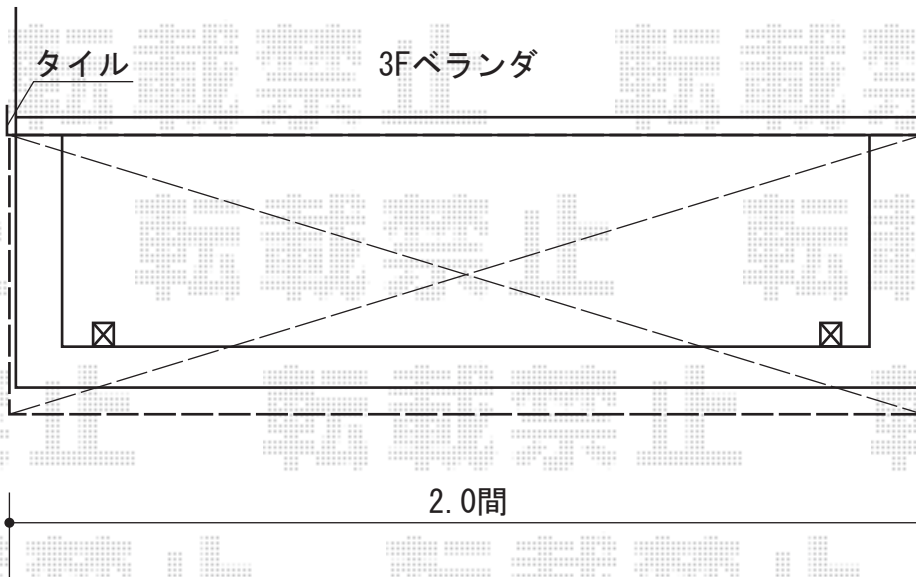


# バルコニー屋根 施工概略図

トステム パワーアルファ RB型 屋根タイプ 単体 積雪～30cm対応  
 間口= 関東間2.0間 (柱芯々3,650mm 屋根幅3,840mm)  
 出幅= 4尺 (1,185mm)  
 色: オータムブラウン  
 屋根材: ポリカーボネート (ブラウン)  
 柱仕様: 出幅自在桁タイプ (柱2本)  
 施工方法: 下止め仕様  
 オプション: 吊り下げ式物干し 2本入り  
 追加部材: 躯体凸凹対応部品



担当者	竹下
-----	----