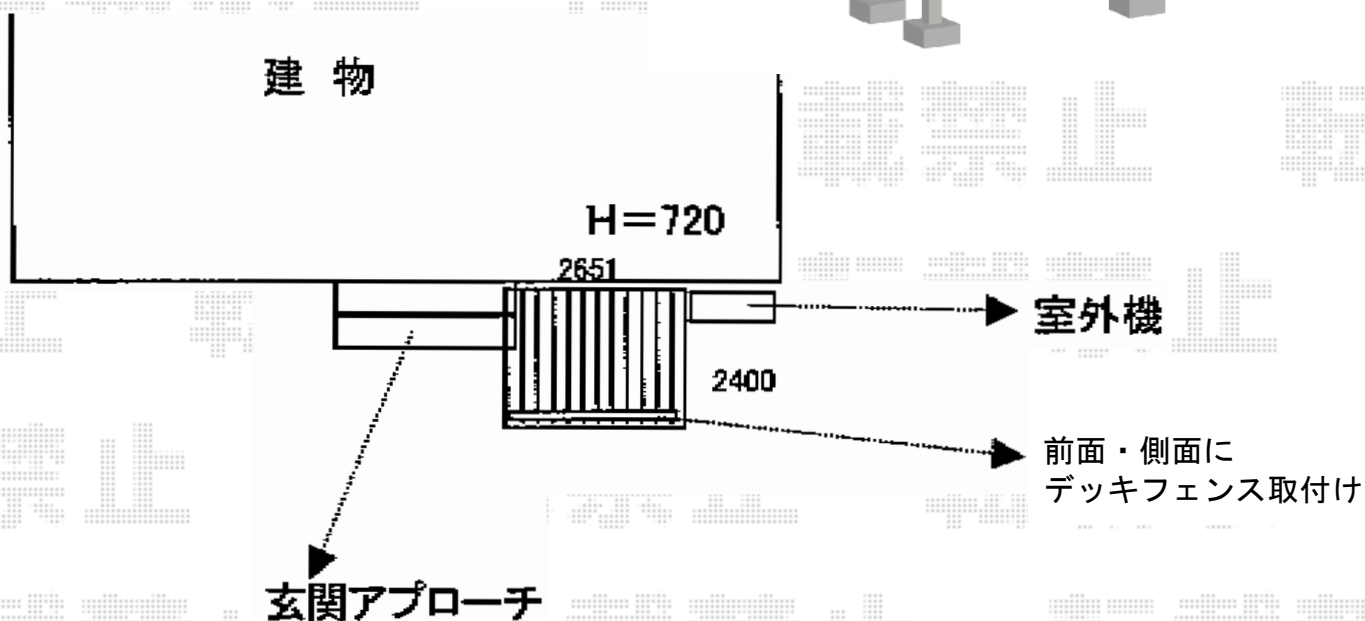
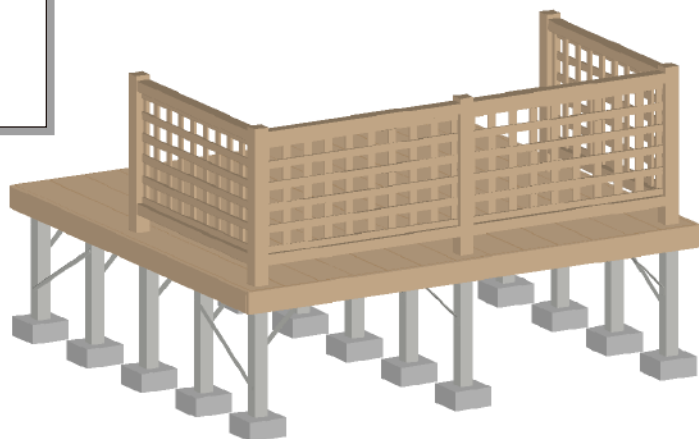


ウッドデッキ 施工概略図

YKK AP リウッドデッキ 200
間口= 1.5間 (2,651mm)
出幅= 8尺 (2,420mm)
色： ホワイトブラウン
床板： 縦貼り
幕板： 標準幕板
束柱： Hタイプ(550~700mm) (色： プラチナステン)

YKK AP リウッドデッキフェンス1型<井桁格子>
本体1枚 (W×H) = 12用T80(1,145×700mm) × 4枚
中柱： T80×1本
端柱： T80×2本
90度専用角柱： T80×2本
デッキ材補強材(先付用)： 2セット
色： ホワイトブラウン



担当者

伏見