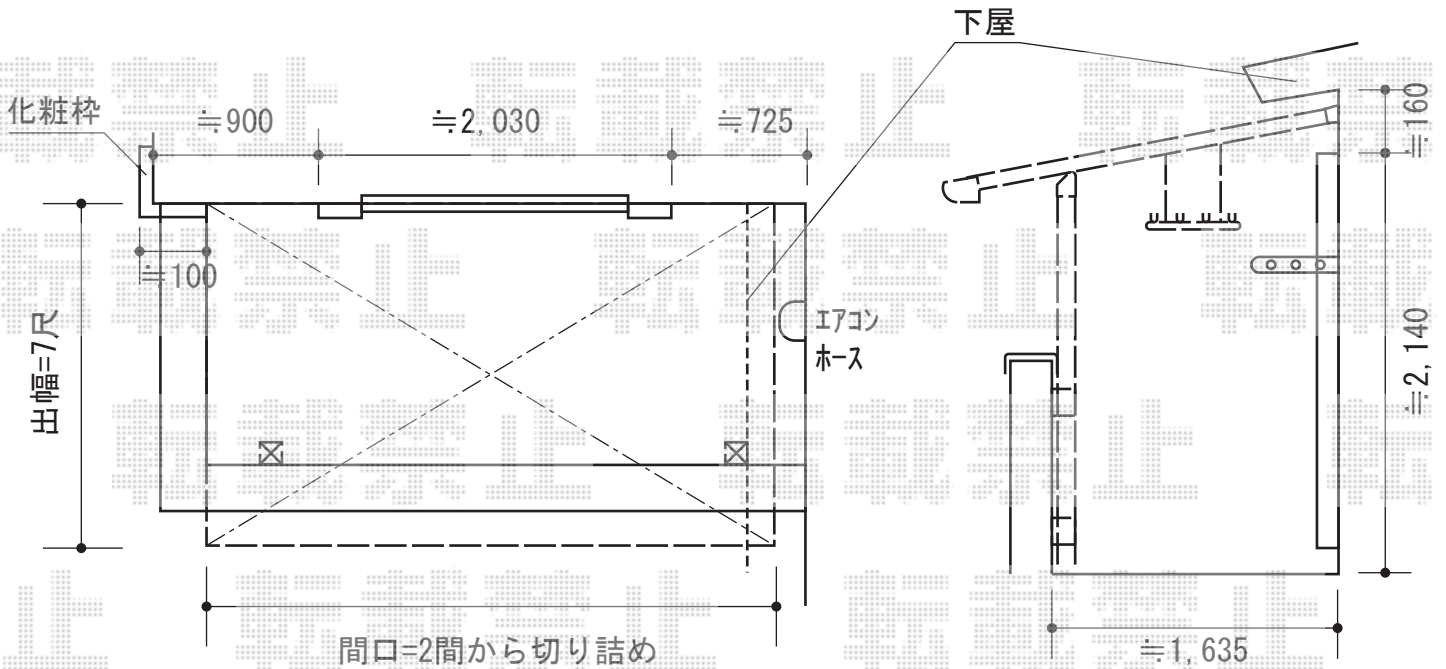


バルコニー屋根 施工概略図

トステム パワーアルファ F型 屋根タイプ 単体 積雪～30cm対応
 間口=関東間2.0間 (柱芯々3,650mm 屋根幅3,840mm)
 出幅=7尺 (2,085mm)
 色: オータムブラウン
 屋根材: ポリカーボネート (ブルースモーク)
 柱仕様: 出幅自在桁タイプ (柱2本)
 施工方法: 下止め仕様
 柱固定部品仕様: 中間用×2
 オプション: 吊り下げ物干し標準2本入



施工に際して、
 オプション: 物干しの
 取付け位置・高さの
 ご確認を頂きますよう、
 お願い致します。

担当者	竹下
-----	----