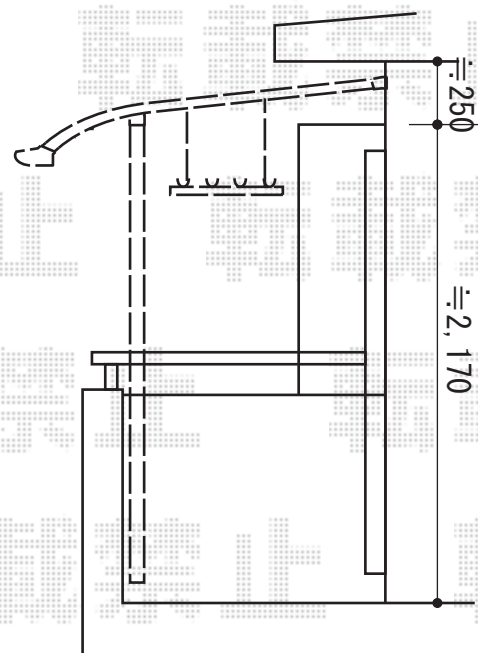
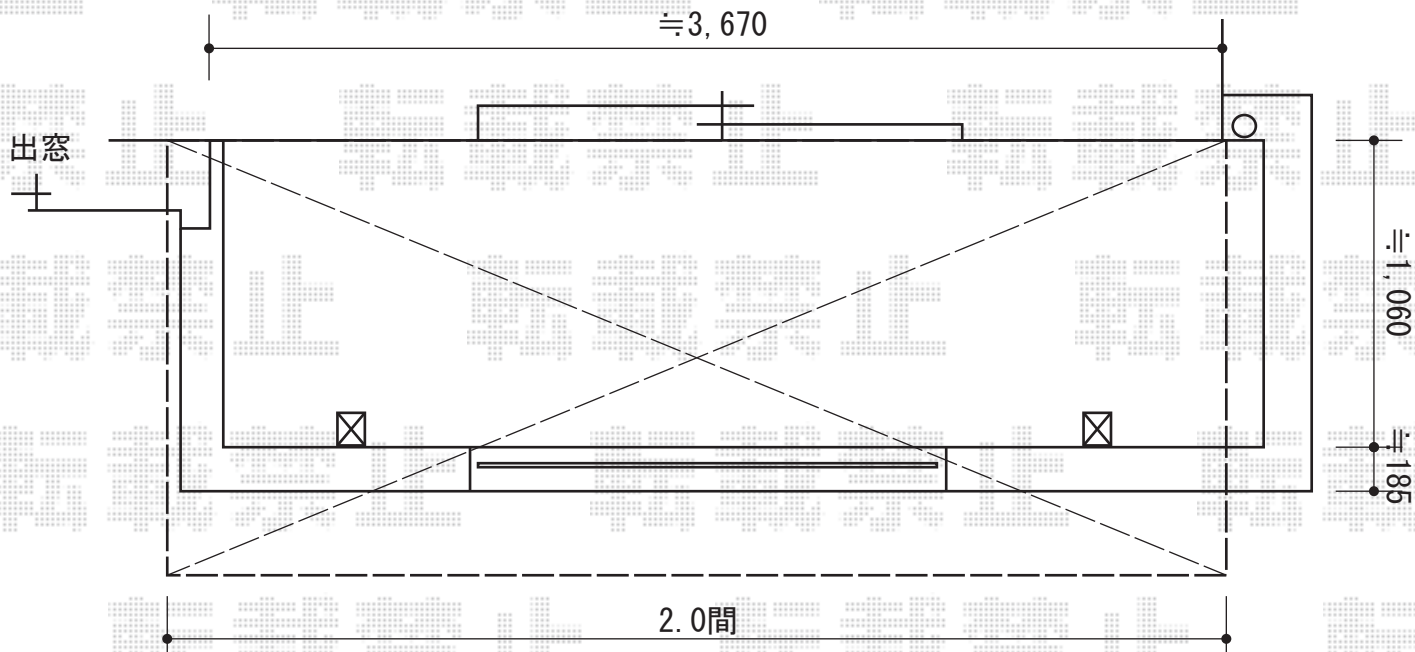


バルコニー屋根 施工概略図

トステム パワーアルファ RB型 屋根タイプ 単体 積雪~30cm対応
 間口=関東間2.0間 (柱芯々3,650mm 屋根幅3,840mm)
 出幅=5尺 (1,485mm)
 色: ホワイト
 屋根材: 熱線吸収アクアポリカーボネート(ライトブルー)
 柱仕様: 出幅自在桁タイプ (柱2本) 長尺
 施工方法: 下止め仕様
 柱固定部品仕様: 中間用×2
 オプション: 吊り下げ物干し 標準 2本入



担当者	竹下
-----	----