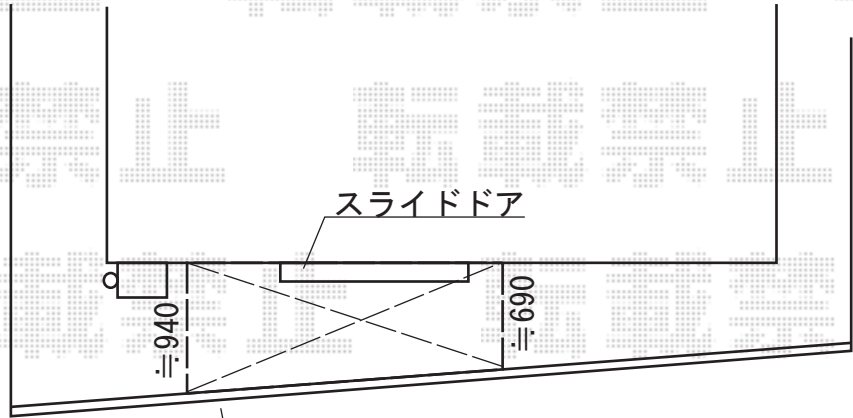


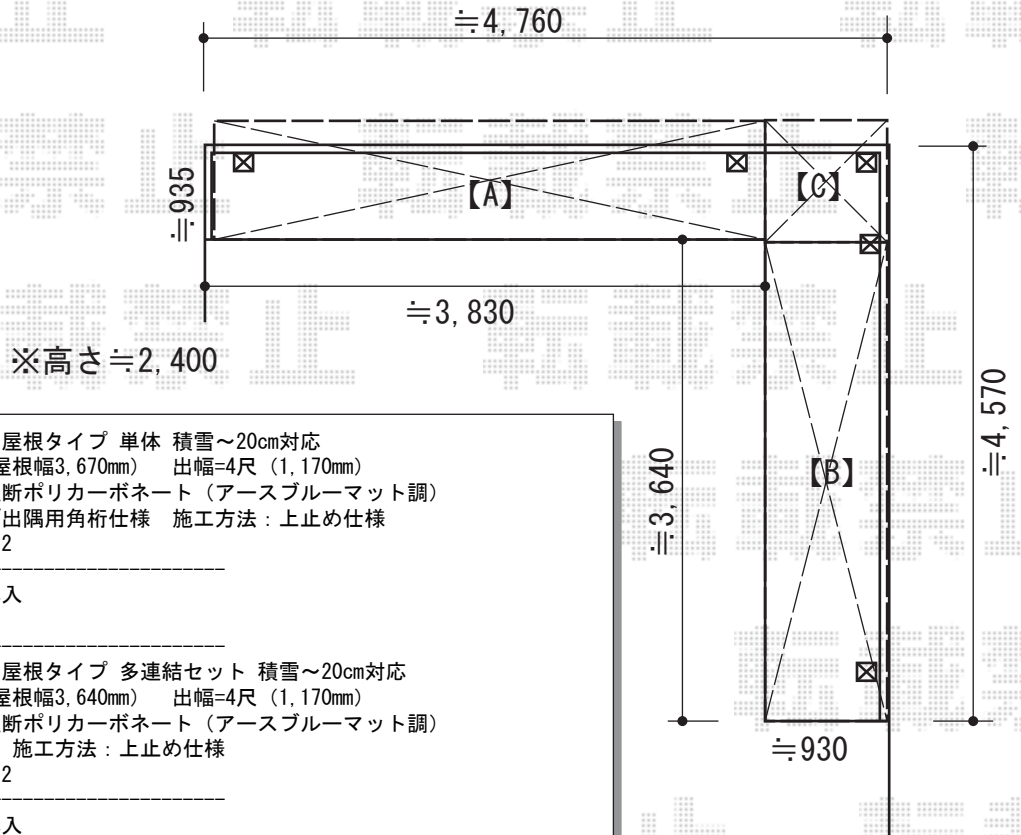
テラス屋根・バルコニー屋根 施工概略図

Value Select プレシオステラス R型 テラスタイプ 単体 積雪~20cm対応
 間口=関東間1.5間 (柱芯々2,575mm 屋根幅2,760mm) 出幅=3尺 (870mm)
 色: ノーブルステン 屋根材: 熱線遮断ポリカーボネート (スカイブルーマット調)
 柱仕様: 柱標準タイプ (柱2本) 施工方法: 上止め仕様



幅を確保する為、柱を右に移動致します

★【出隅セット】を使用する場合



YKK AP 【A】 ヴェクターテラス R型 屋根タイプ 単体 積雪~20cm対応
 間口=関東間2.0間 (柱芯々3,358mm 屋根幅3,670mm) 出幅=4尺 (1,170mm)
 色: プラチナステン 屋根材: 熱線遮断ポリカーボネート (アースブルーマット調)
 柱仕様: 柱奥行移動タイプ (柱2本) / 出隅用角桁仕様 施工方法: 上止め仕様
 躯体式バルコニー取付部品: 中間用×2

YKK AP 【A】 吊下げ物干し 標準 2本入
 色: プラチナステン

YKK AP 【B】 ヴェクターテラス R型 屋根タイプ 多連結セット 積雪~20cm対応
 間口=関東間2.0間 (柱芯々3,640mm 屋根幅3,640mm) 出幅=4尺 (1,170mm)
 色: プラチナステン 屋根材: 熱線遮断ポリカーボネート (アースブルーマット調)
 柱仕様: 柱奥行移動タイプ (柱1本) 施工方法: 上止め仕様
 躯体式バルコニー取付部品: 中間用×2

YKK AP 【B】 吊下げ物干し 標準 2本入
 色: プラチナステン

YKK AP 【C】 ヴェクターテラス R型 出隅セット 積雪~20cm対応
 出幅=4尺 (1,170mm) 色: プラチナステン
 屋根材: 熱線遮断ポリカーボネート (アースブルーマット調) 柱仕様: 柱奥行移動タイプ (柱2本)
 施工方法: 上止め仕様 躯体式バルコニー取付部品: 中間用×1/コーナー用×1

担当者

谷