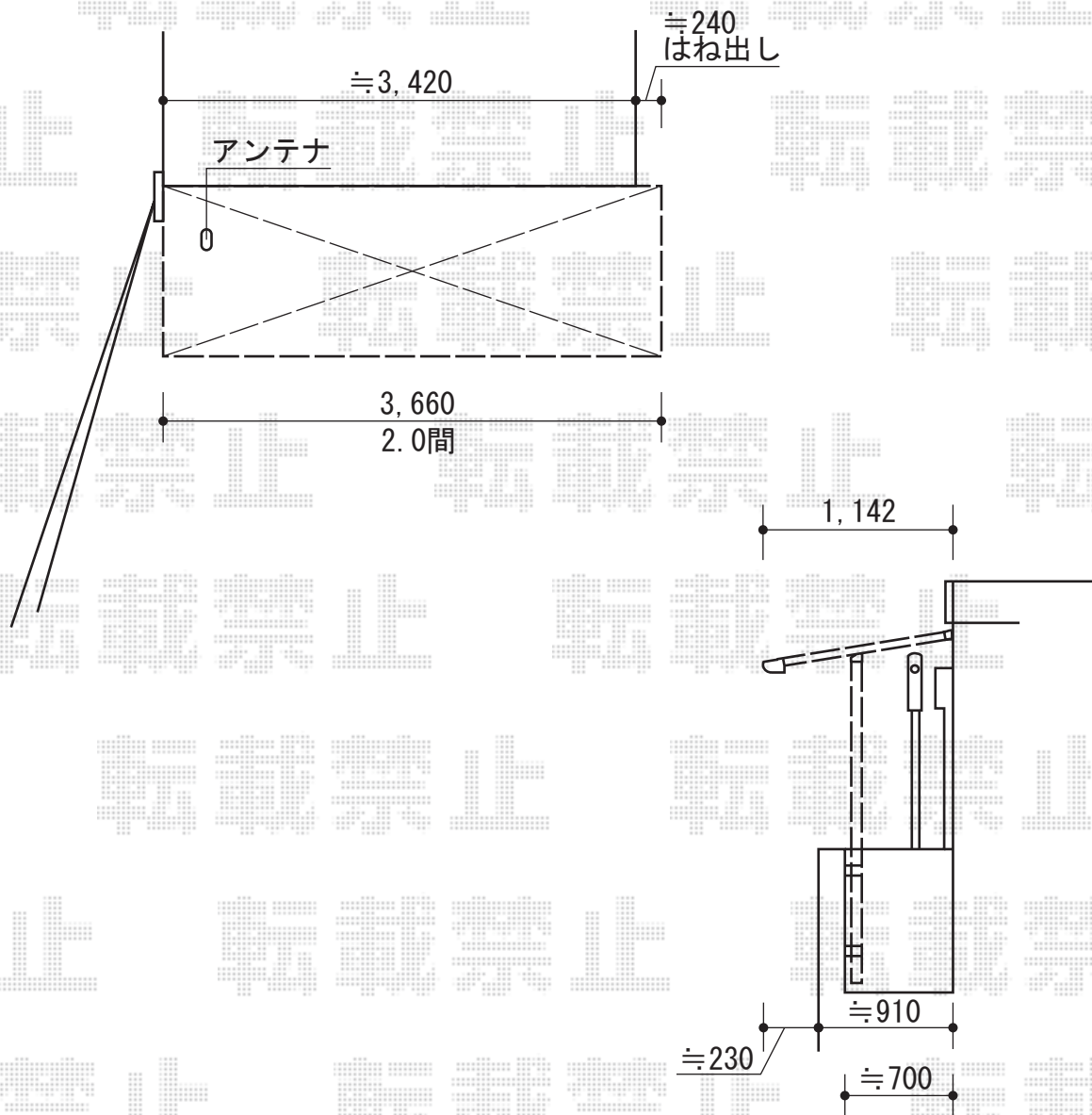


バルコニー屋根 施工概略図

トステム ライザーテラスII F型 屋根タイプ 単体 積雪~20cm対応
 間口= 関東間2.0間 (柱芯々3,440mm 屋根幅3,660mm)
 出幅= 4尺 (1,185mm)
 色: オータムブラウン
 屋根材: ポリカーボネート (ブラウン)
 柱仕様: 出幅自在桁タイプ (柱2本) 長柱仕様
 施工方法: 下止め仕様
 柱固定部品仕様: 中間用
 追加部材: 六角テクス/吊り下げ式物干し 標準 2本入り



担当者

竹下