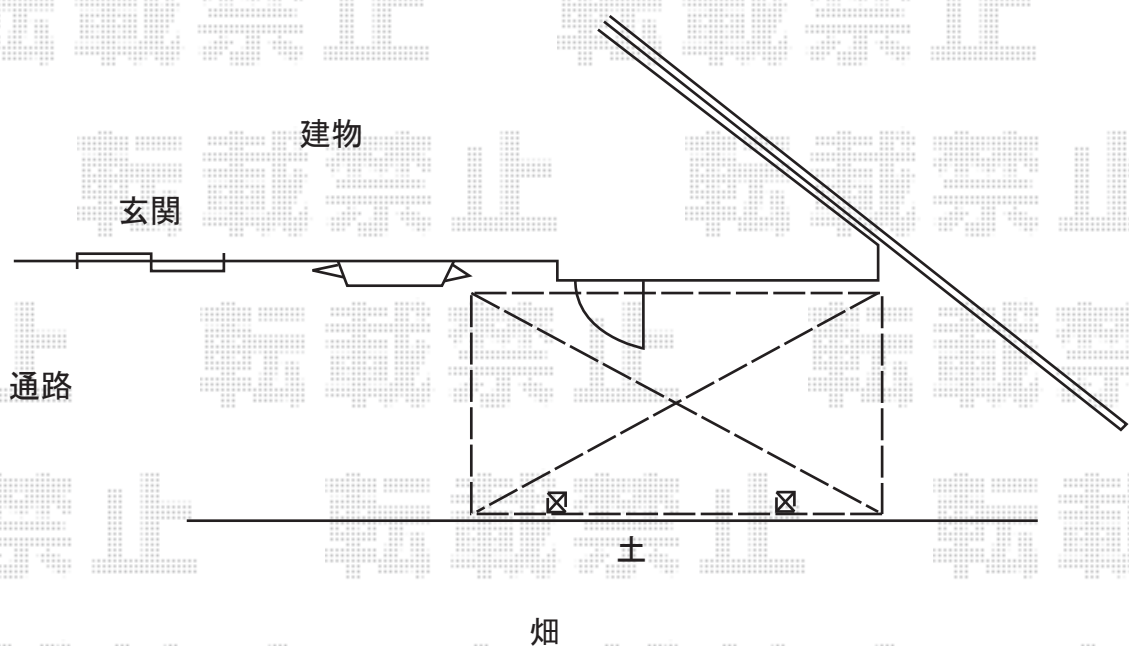
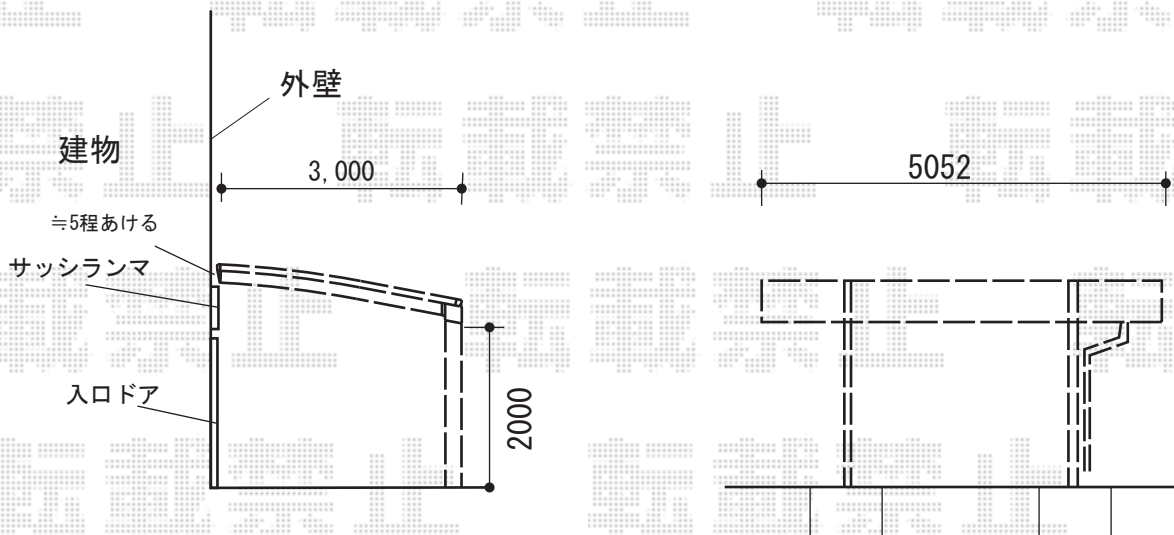


カーポート 施工概略図

YKK AP レイナポートグラン 積雪~20cm対応
 幅= 3,000mm
 奥行= 5,052mm
 色： カームブラック
 屋根材： ポリカーボネート（トーマイマット/すりガラス調）
 柱仕様： 標準柱仕様（有効高 約2,000mm）



担当者

進藤