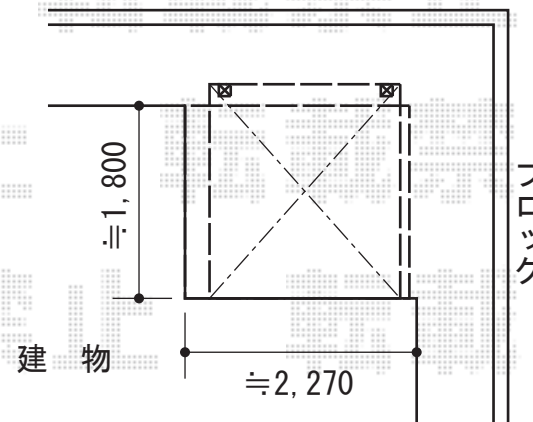
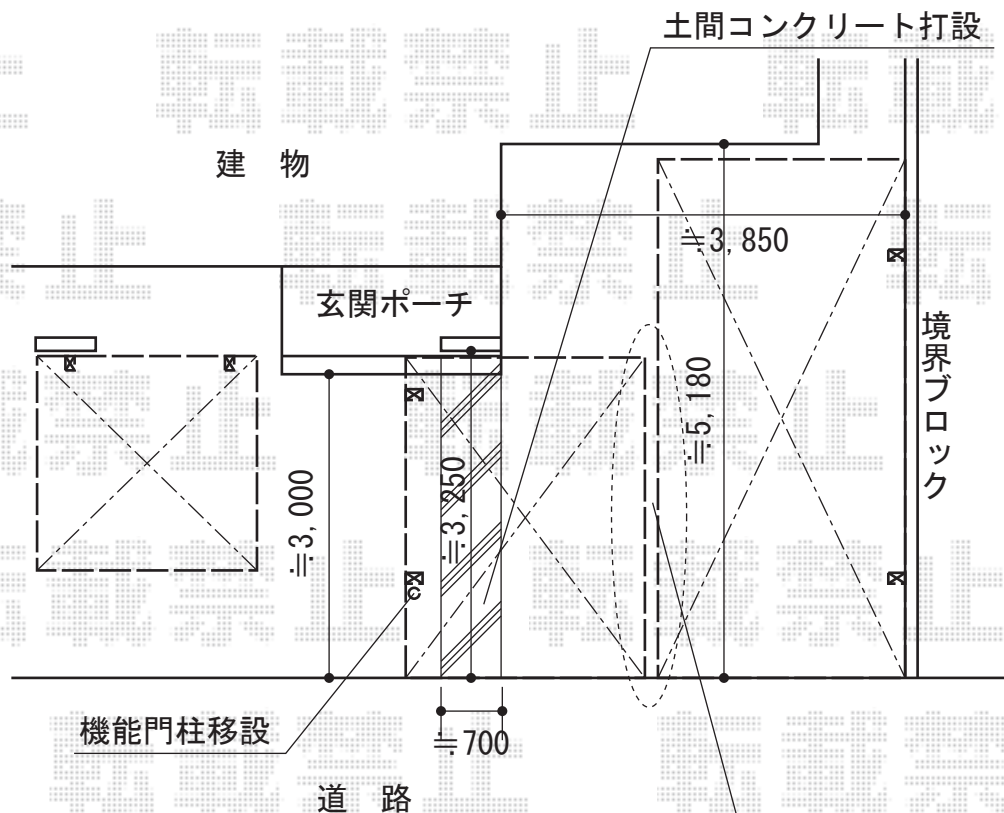


エクステリア 施工概略図

YKK AP レイナポートグランミニ 積雪~20cm対応
 幅= 2,100mm
 奥行= 2,188mm
 色: プラチナステン
 屋根材: 熱線遮断ポリカーボネート
 (アースブルーマット調)
 柱仕様: 標準柱仕様 (有効高 約1,814mm)

YKK AP レイナポートグラン 積雪~20cm対応
 幅= 2,400mm
 奥行= 5,052mm
 色: プラチナステン
 屋根材: 熱線遮断ポリカーボネート
 (アースブルーマット調)
 柱仕様: ハイルフ柱仕様 (有効高 約2,350mm)
 数量: 2セット



YKK AP リウッドデッキ200
 間口= 1.0間 (1,851mm)
 出幅= 7尺 (2,120mm)
 色: ナチュラルブラウン
 床板: 縦貼り
 束柱: Sタイプ (450mm)
 /束柱色: 【仮】カームブラック

トステム ライザーテラスII F型
 テラスタイプ 単体 積雪~20cm対応
 間口= 関東間1.0間 (柱芯々1,620mm 屋根幅1,840mm)
 出幅= 7尺 (2,085mm)
 色: シャイングレー
 屋根材: ポリカーボネート
 (クリアマット・すりガラス調)
 柱仕様: 柱位置固定タイプ (柱2本)
 施工方法: 上止め仕様

間にはある程度隙間があきます
 (連結の場合、保証が付きません)