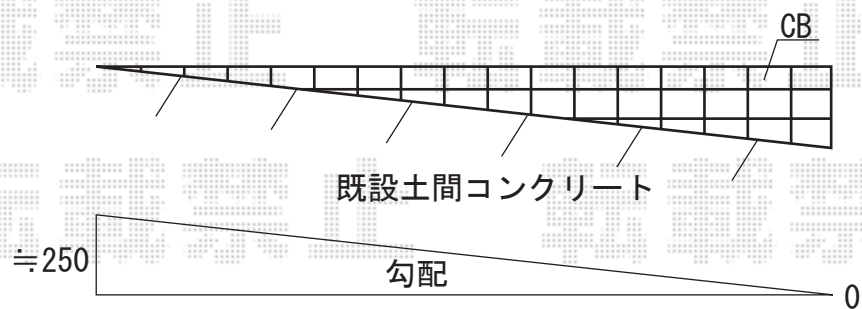
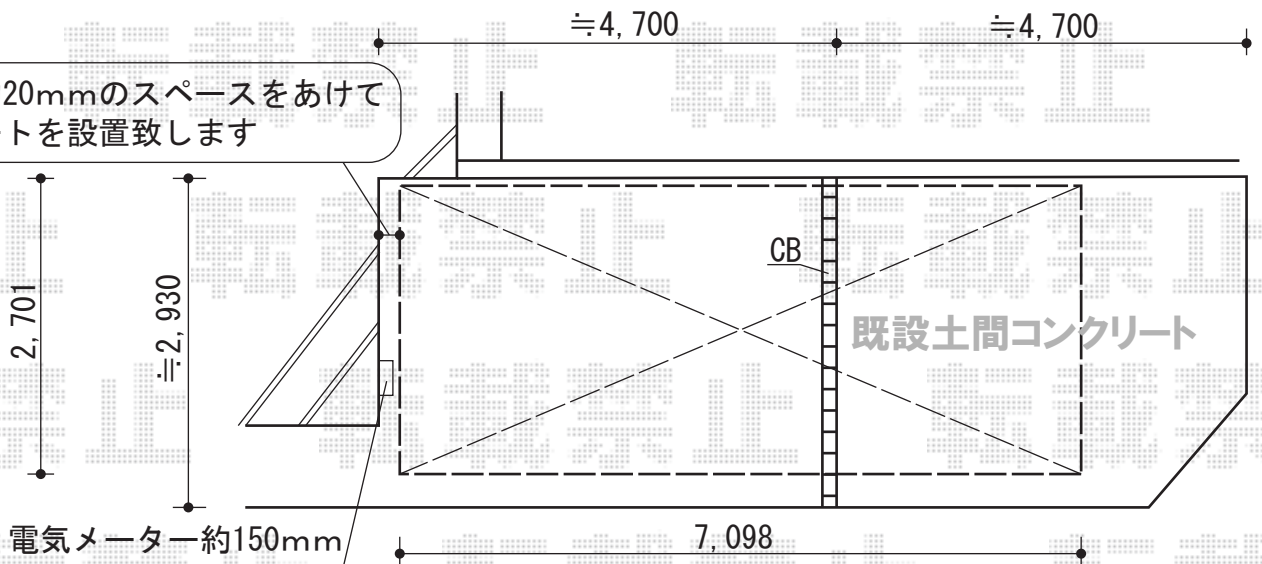


カーポート 施工概略図

トステム カーブポートシグマIII 延長 積雪~20cm対応
 幅=2,701mm
 奥行=7,098mm
 色：シャイングレー
 屋根材：ポリカーボネート（ブルースモーク）
 柱仕様：ロング柱23仕様（有効高 約2,300mm）

建物と約20mmのスペースをあけて
 カーポートを設置致します



担当者

宅島