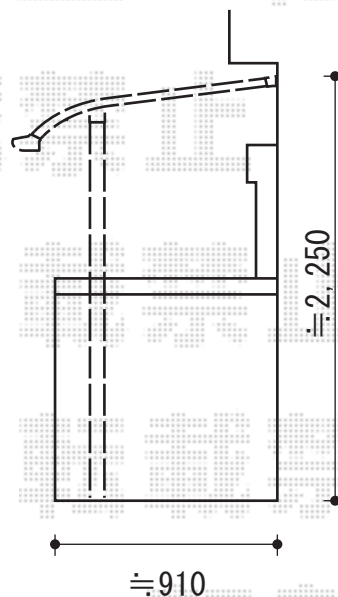
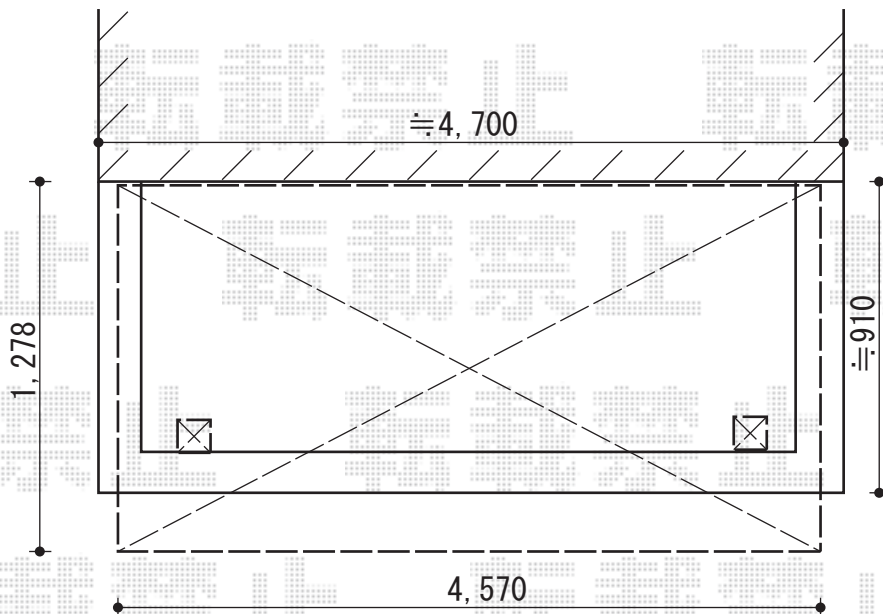


バルコニー屋根 施工概略図

トステム ライザーテラスII R型 屋根タイプ 単体 積雪~20cm対応
間口=関東間2.5間通し (柱芯々4,350mm 屋根幅4,570mm)
出幅=4尺 (1,185mm)
色: シャイングレー
屋根材: ポリカーボネート (ブルースモーク)
柱仕様: 出幅自在桁タイプ (柱2本)
施工方法: 下止め仕様
柱固定部品仕様: 中間用×2



担当者

宅島