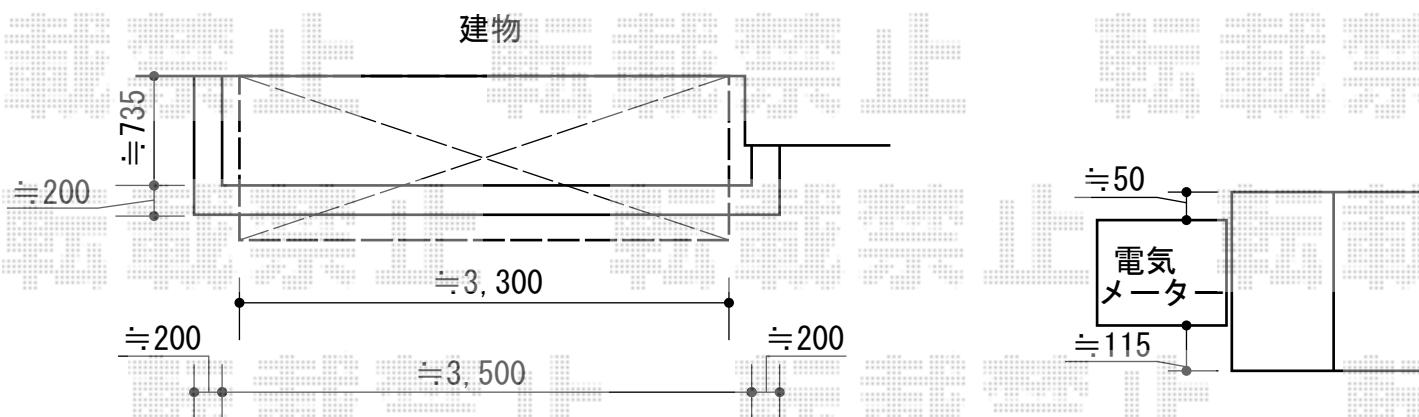


# ライザーテラスII 施工概略図

プレシオステラスR型 屋根タイプ 単体 積雪～20cm対応  
 カテゴリ バルコニー屋根 メーカー Value Select 型番  
 間口= 関東間2.0間 (柱芯々3,485mm 屋根幅3,670mm)  
 出幅= 4尺 (1,170mm)  
 色: ノーブルステン  
 屋根材: ポリカーボネート (ガラスマット)  
 柱仕様: 柱奥行移動タイプ (柱2本)  
 施工方法: 下止め仕様  
 躯体式バルコニー取付部品: 中間用×2



担当者

谷