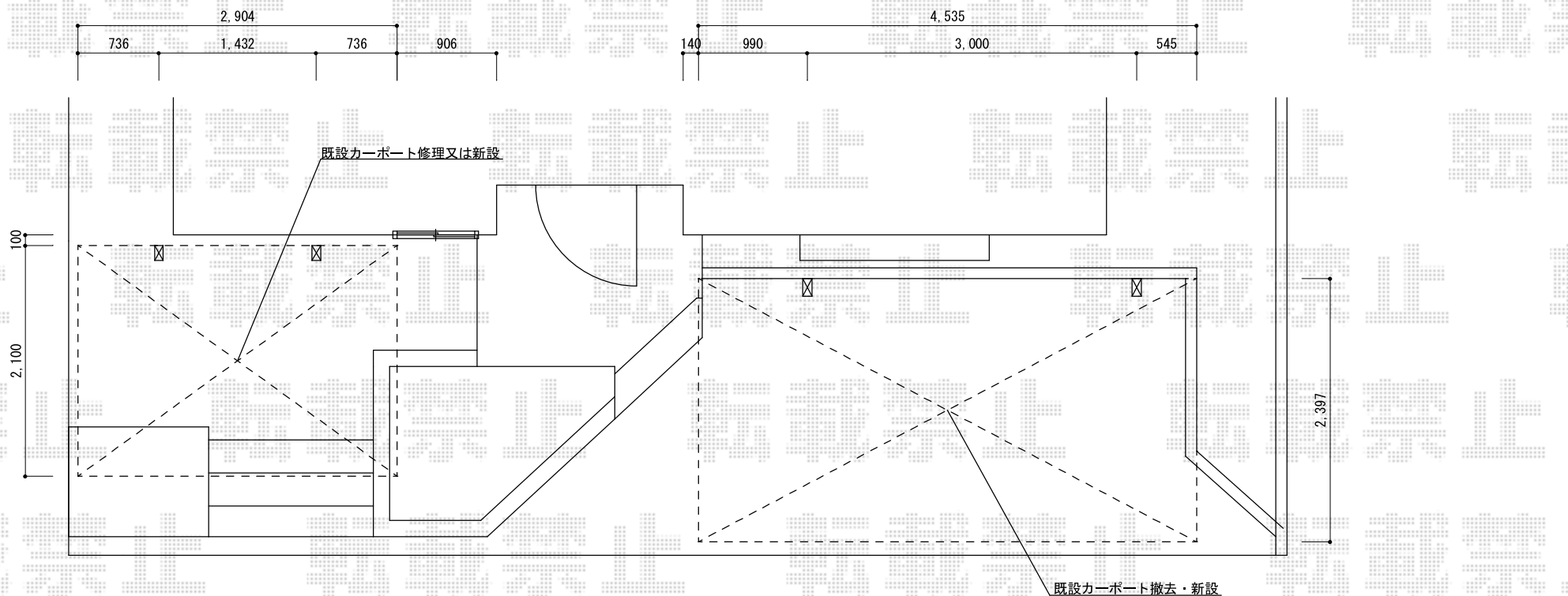
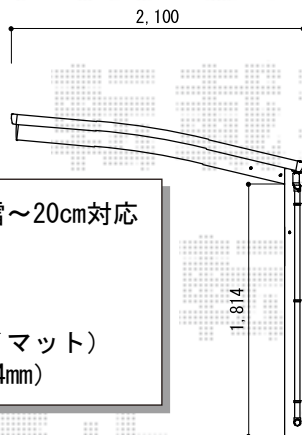


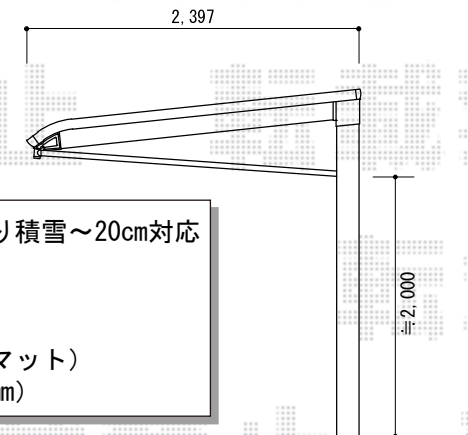
カーポート・サイクルポート 施工概略図



YKK AP レイナポートグランミニ 積雪~20cm対応
 幅=2,100mm
 奥行=2,904mm
 色：ホワイト
 屋根材：ポリカーボネート（トーマイマット）
 柱仕様：標準柱仕様（有効高 約1,814mm）



YKK AP レイナポートREグラン 前下がり積雪~20cm対応
 幅=2,417mm
 奥行=5,052mm
 色：ホワイト
 屋根材：ポリカーボネート（トーマイマット）
 柱仕様：標準柱仕様（有効高 約2,000mm）



現場状況や作図制限により概略図の内容と多少の違いが生じることがございます。
 施工時は、現場優先とさせて頂きたく思いますので、お立会い頂き、最終のご指示のほど、何卒、宜しくお願い致します。
 全ての著作権はエクスショップに帰属します。当社のお取引目的以外の使用・複製・転載は如何なる場合も禁止しております。