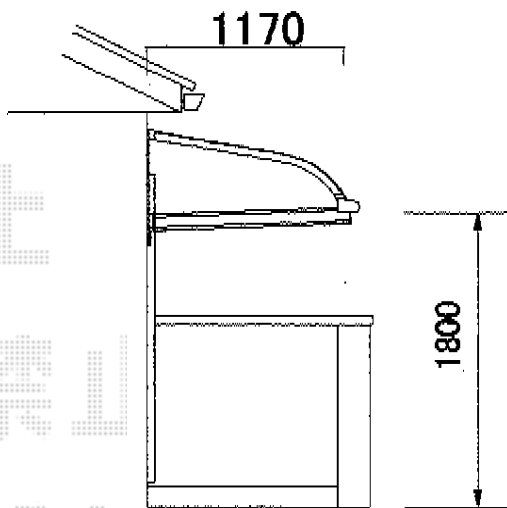
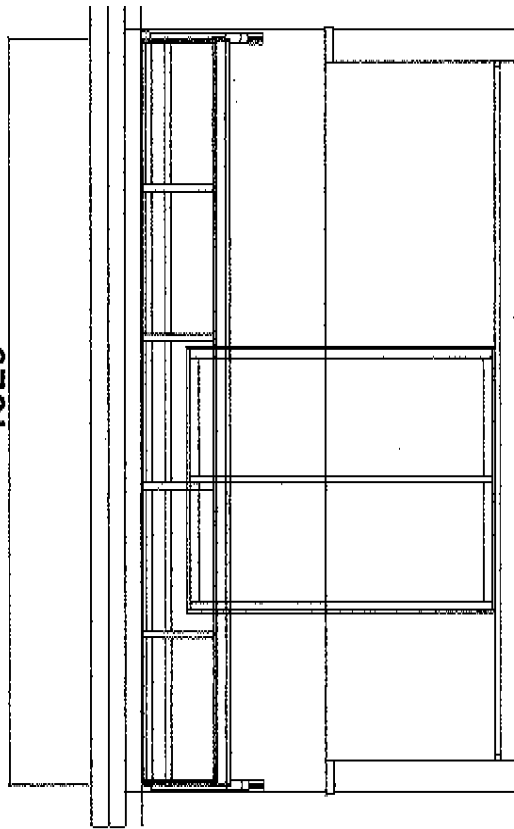
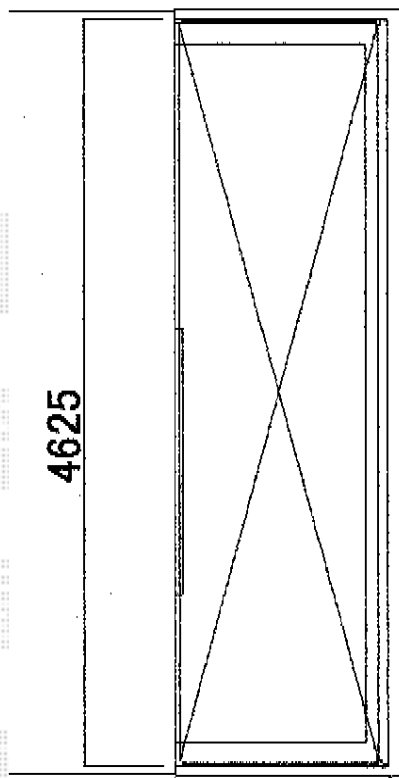


バルコニー屋根(関東間2.5間) 施工概略図



YKK AP ヴェクターテラス R型 ルーフタイプ 単体 積雪~20cm対応  
 間口= 関東間2.5間 (方杖芯々4,550mm 屋根幅4,625mm)  
 出幅= 4尺 (1,170mm)  
 色: プラチナステン  
 屋根材: 熱線遮断ポリカーボネート (アースブルーマット調)  
 柱仕様: 柱無しタイプ  
 施工方法: 下止め仕様

担当者

谷