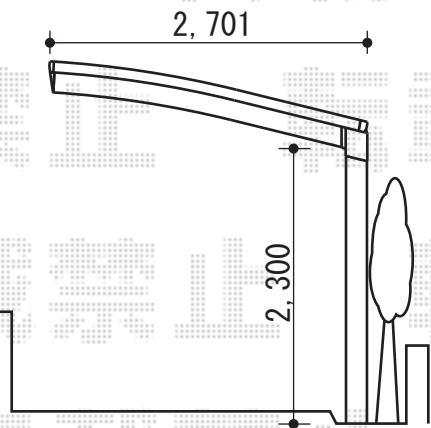
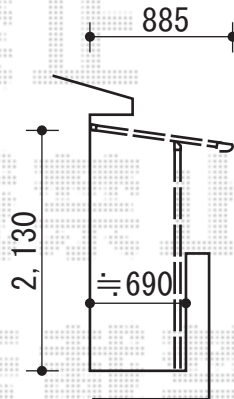
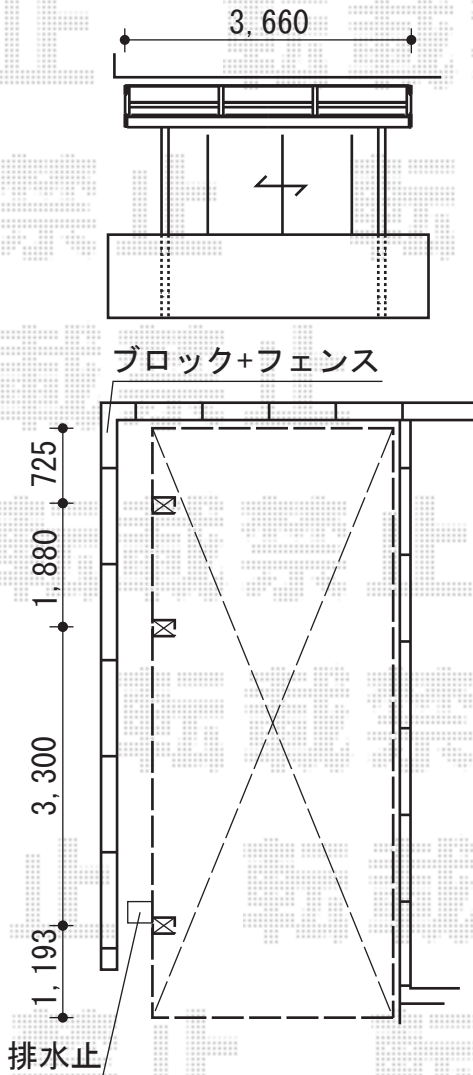


エクステリア商品 施工概略図

トステム ライザーテラスII F型 屋根タイプ 単体 積雪～20cm対応
 間口= 関東間2.0間 (柱芯々3,440mm 屋根幅3,660mm)
 出幅= 3尺 (885mm)
 色: ブラック
 屋根材: 熱線吸収アクアポリカーボネート(ライトブルー)
 柱仕様: 出幅自在桁タイプ (柱2本)
 施工方法: 上止め仕様
 柱固定部品仕様: 中間用×2



トステム カーブポートシグマIII 延長 積雪～20cm対応
 幅= 2,701mm
 奥行= 7,098mm
 色: ブラック
 屋根材: 熱線吸収アクアポリカーボネート (ライトブルー)
 柱仕様: ロング柱23仕様 (有効高 約2,300mm)

排水止が柱に干渉する場合、
排水止を移設致します。

担当者

進藤