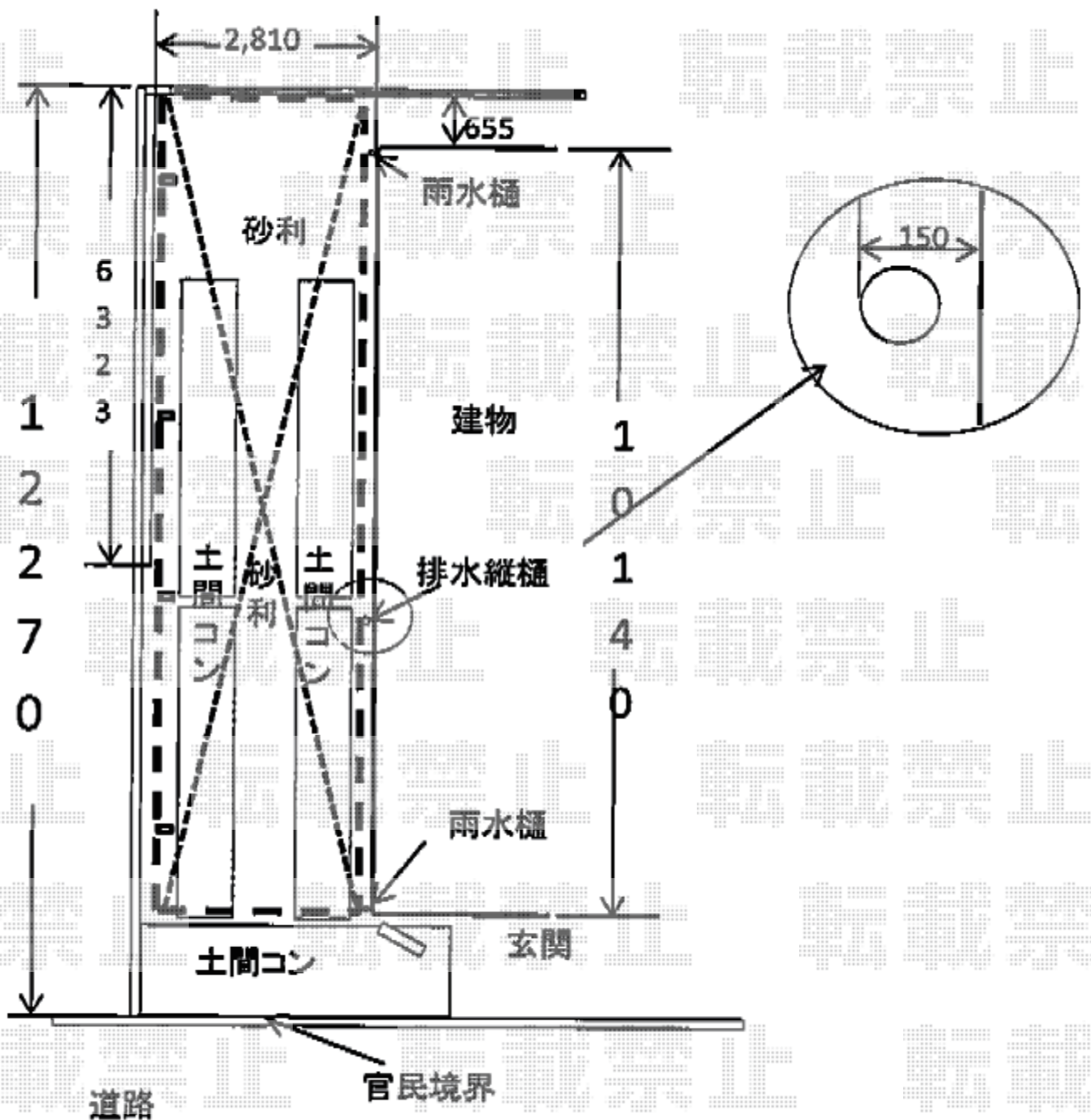


カーポート 施工概略図

YKK AP レイナポートグラン 縦連棟 積雪~20cm対応
 幅= 2,550mm
 奥行= 10,760mm
 色： プラチナステン
 屋根材： 熱線遮断ポリカーボネート（アースブルーマット調）
 柱仕様： 標準柱仕様（有効高 約2,000mm）



担当者

酒井