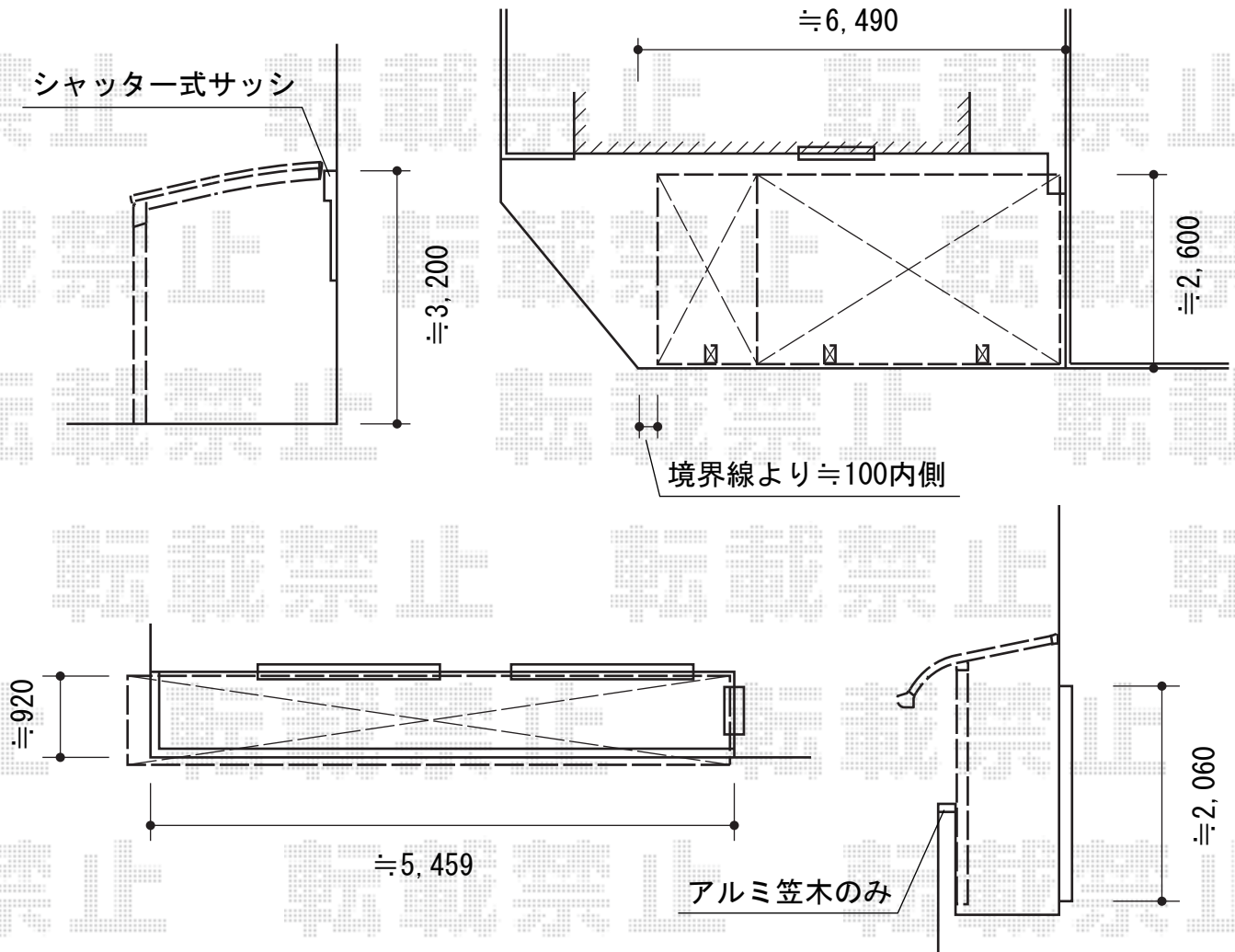


エクステリア 施工概略図

トステム カーブポートシグマIII 延長 積雪~20cm対応  
 幅=2,401mm  
 奥行=6,392mm  
 色：シャイングレー  
 屋根材：ガリレポリカ（クリアマット・すりガラス調）  
 柱仕様：ロング柱28仕様（有効高 約2,800mm）



Value Select プレシオステラス R型 屋根タイプ 連棟 積雪~20cm対応  
 間口=関東間3.0間[1.5間+1.5間]（柱芯々5,305mm 屋根幅5,490mm）  
 出幅=4尺（1,170mm）  
 色：ノーブルステン  
 屋根材：ポリカーボネート（ガラスマット）  
 柱仕様：柱奥行移動タイプ（柱3本）  
 施工方法：下止め仕様  
 躯体式バルコニー取付部品：コーナー用×1/中間用×2

担当者

谷